

IT-E51.7xx Thermostat mit Wochenprogramm

Die Raumtemperaturregler IT-E51.xxx sind elektronische Zweipunktreger in einem eleganten Design für die Montage in einer UP-Dose. Die Raumtemperaturregler sind geeignet für die Regelung von Warmwasserfußbodenheizungen bzw. elektrischer Fußbodenheizungen und Bodenwärmesystemen. Der Raumthermostat IT-E51.716 wird mit dem Bodenföhler (MR7-3380) geliefert. Der Regler misst mit dem internen bzw. externen Temperatursensor die Raum- bzw. Die Bodentemperatur und schließt bei Unterschreitung der Sollwerttemperatur den Heizkontakt. Das übersichtliche LCD-Display ermöglicht eine einfache Erstellung des Wochenprogramms. Der Sollwert ist im Tag- und Nachtbetrieb zwischen 5°C und 35°C einstellbar und kann zusätzlich im Tagesprogramm in 6 verschiedenen Zeitzonen unterteilt werden. Das IT-E51.xxx ist werksseitig mit einem Standard-Wochenprogramm voreingestellt.

Typenauswahl:

Modell	Strom	Sensor	Anwendung
IT-E51.713	3A	interner Sensor <small>(optional externer Sensor möglich)</small>	Raumthermostat zum Ansteuern von elektrothermischen Stellantrieben einer Warmwasserfußbodenheizung
IT-E51.723	3A	interner Sensor <small>(optional externer Sensor möglich)</small>	Raumthermostat wie IT-E51.713 jedoch mit einem zusätzlichen potentialfreien Kontakt (max 3A, z.B für Boiler- o. Pumpenansteuerung)
IT-E51.716	16A	externer Sensor MR7-3380	Raumthermostat für elektrische Fußbodenheizung, Bodentemperiersystem, Heizelemente bzw. Heizmatten

Technische Daten:

Betriebsspannung : AC230V/50Hz
 Leistungsaufnahme : 2W
 Einstellbereich Raumtemperatur : +5°C...+90°C
 Einstellbereich Fußbodentemperatur : +5°C...+60°C (35°C Werkseinstellung)
 Schaltdifferenz : +/-1K
 Umgebungstemperatur : -5°C...+50°C
 Schutzart : IP20
 Externer Sensor : NTC Sensor, Anschlusskabel 3m

Funktion:

- Manueller Modus
- Automatik Modus
- Heizbetrieb
- Tagesbetrieb (1.Zeitzone)
- Heizabsenkung (2.Zeitzone)
- Heizsteigerung (3.Zeitzone)
- Heizabsenkung (4.Zeitzone)
- Heizsteigerung (5.Zeitzone)
- Nachtbetrieb (6.Zeitzone)

Erweiterte Einstellung

Drücken Sie die "☰" "☑" "⏻" Tasten gleichzeitig 5s, beginnen Sie mit der Programmierung in der erweiterten Einstellung

1ADJ: Temperatur-Kalibrierung
Temperatur mittels einem Revenzthermometer messen und die Temperatur durch drücken Pfeiltasten anpassen

2SEN: Sensor auswählen
IN: Standard Sensor im Gehäuse
OUT: externer Sensor (der zusätzlich installiert werden kann, siehe Schaltbild)
ALL: beide Sensoren

3LIT: max. Bodentemperaturbegrenzung
max. Begrenzungstemperatur 60°C
nur in Verbindung mit externen Sensor MR7-3380 (werkseitige Voreinstellung bei 35°C)

4DIF: min. Temperaturbegrenzung
min. Begrenzungstemperatur 0,5°C

5LTP: Frostschutz
AN oder AUS
(Frostschutz AN, bei Unterschreitung von 5°C)

Programmierung des Thermostat

- Hauptschalter "⏻"
- Menütaste "☰"
- Menüführungstaste (aufsteigend "▲" & abfallend "▼")
Durch drücken der Menüführungstasten können Sie die Werte ändern
- Uhrzeit Einstellung

Drücken Sie die "☰" und "▲" Tasten gleichzeitig 5s, Stundenanzeige blinkt, mit den Menüführungstasten "▲" "▼" kann die Stundenzeit eingestellt werden.

Drücken Sie die "☰" und "▲" Tasten gleichzeitig nochmals 5s, Minutenanzeige blinkt, mit den Menüführungstasten "▲" "▼" kann die Minutenzeit eingestellt werden.

5) Tasten Sperrung

Beide Menüführungstasten "▲" "▼" ca. 5 Sekunden gleichzeitig drücken
Tasten gesperrt ("🔒" Symbol zeigt an)

Menüführungstasten "▲" "▼" wieder ca. 5 Sekunden gleichzeitig drücken,
Tasten freigeschalten

Wochenprogramm: voreingestelltes Standardprogramm

Drücken Sie die "☰" Taste 5s, beginnen Sie mit der Programmierung

Option	Zone	Symbol	Zeit	▲ ▼	Temperatur	▲ ▼
	Tag 1-5	1	☀	06:00	Zeiteinstellung	20°C
		2	🏠	08:00		15°C
		3	🏠	11:30		15°C
		4	🏠	12:30		15°C
		5	🏠	17:00		22°C
		6	🌙	22:00		15°C
	Tag 6-7	1	☀	08:00	Temperatureinstellung	22°C
		2	🌙	23:00		15°C

Hinweis:
Sie können jetzt das voreingestellte Standardprogramm überschreiben und nach Ihren individuellen Bedürfnissen anpassen.

Sensor-Ausfall:

Bitte wählen Sie den richtigen Sensor-Modus, wenn das "Err"-Symbol auf dem Bildschirm erscheint, symbolisiert dies für einen Sensor-Ausfall, Thermostat muss geprüft werden!

6PRG 12345
6PRG: Ruhetag Modus durch drücken der Pfeiltasten:
5/2 Werktag/Ruhetag
6/1 Werktag/Ruhetag
7 Werktag
OFF Programmierung aus

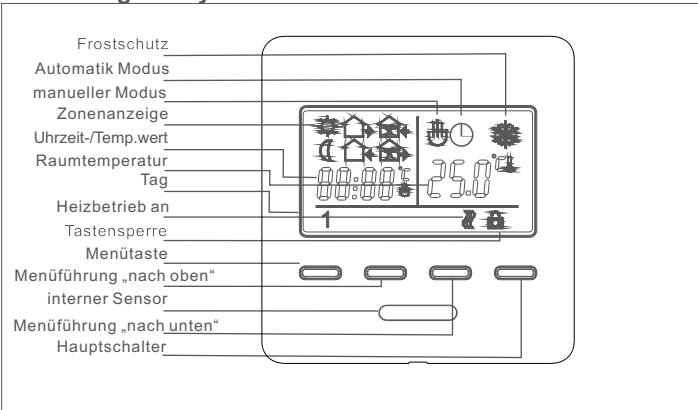
7RLE 00
7RLE: Potentialfreier Ausgang nur bei Reglertyp IT-E51.723
0: AN
1: AUS

8DLY 1
8DLY: Potentialfreier Ausgang nur bei Reglertyp IT-E51.723
Einstellung der Schaltverzögerung von 0 bis 5 min

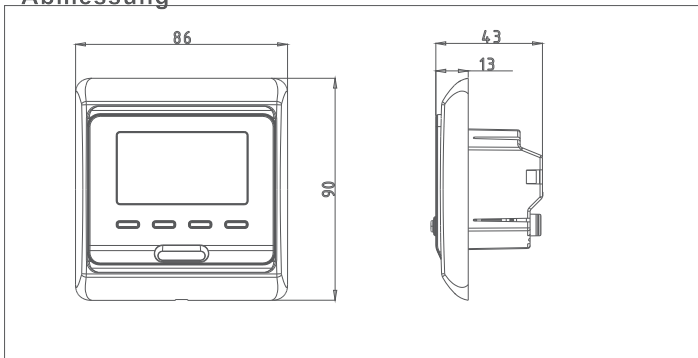
9HIT 35.0
9HIT: max. Raumtemperaturbegrenzung max. Begrenzungstemperatur 90°C

AFAC -
AFAC: Reset wieder herstellen der Standardwerte Taste drücken, bis "----" Symbol anzeigt!

Erklärung der Symbole

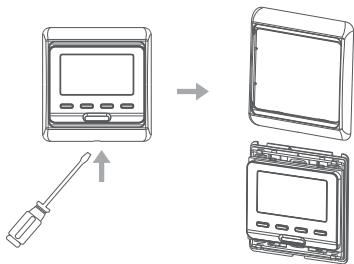


Abmessung

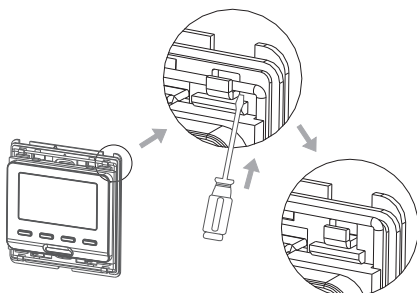


Montageschritte

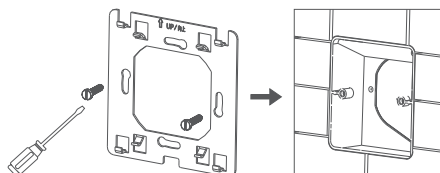
1 Aussenrahmen entfernen



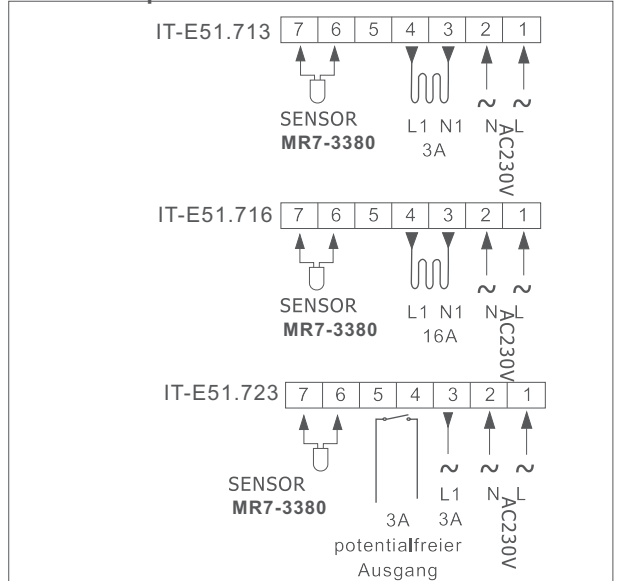
2 Metallspange mit Schraubendreher nach oben drücken



3 Tragrahmen von Regler abnehmen und auf einer handelsüblichen Standard UP-Dose nach DIN49073 montieren. Das Anschrauben des Tragrahmens an die UP-Dose wird mittels der beiden Befestigungsschrauben durchgeführt. Ein nachträgliches Ausrichten des Raumthermostates ist durch die Langlöcher des Tragrahmens möglich.



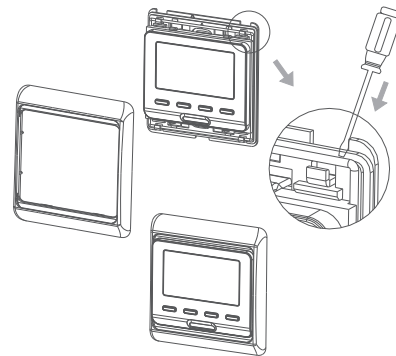
Anschlussplan



Das Gerät darf nur von einer Elektrofachkraft gemäß dem Anschlussbild installiert werden. Dabei sind die bestehenden Sicherheitsvorschriften zu beachten. Um Schutzklasse II zu erreichen müssen entsprechende Installationsmaßnahmen ergriffen werden, siehe VDE0100. Dieses unabhängig montierbare Gerät dient nur zur Regelung der Temperatur in ausschließlich trockenen Räumen mit üblicher Umgebung.

Hinweis:
Die anwendungsbezogene Gerätekombination des Raumthermostats IT-E51.7xx ist ausschließlich mit dem externen Temperaturfühler (Sensor) MR7-3380 zu verwenden. Bei Einsatz des Raumthermostates IT-E51.7xx mit einem anderen Sensor (Fremdfabrikat) erlischt jegliche Gewährleistung.

4 Nach dem Ausrichten des Reglers kann der Gehäusedeckel und Aussenrahmen aufgesetzt und montiert werden.



Der Standort des Unterputzraumtemperaturreglers ist so zu wählen, dass dieser an einer Stelle platziert wird:

- > keine direkte Sonneneinstrahlung bzw. Wärmequelle ausgesetzt ist
- > gute Luftzirkulation gewährleistet ist
- > immer zugänglich ist

Beim Anschluss eines externen Temperatursensor ist folgendes zu beachten:

- > Sensor in einem Schutzrohr verlegen.
- > Der Sensor sollte so nah wie möglich an der Fußbodenoberfläche verlegt werden.