

E71... elektronischer Heizungsthermostat

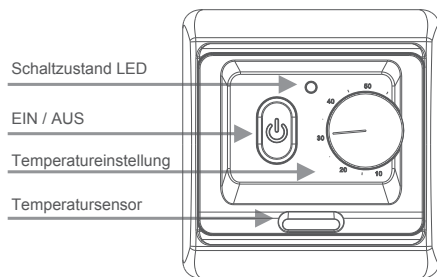
Dieser Heizungsthermostat ist ein elektronischer Zweipunktregler für die Montage in einer Standard Unterputzdose Ø 55 mm (DIN 49073) mit 4-Lochbefestigung. Der Schaltzustand wird über eine LED-Anzeige signalisiert.

Der Thermostat kann mittels eines Schalters komplett ein- und ausgeschaltet werden. Zusätzlich gibt es die Option einen Bodenfühler anzuschließen, um die Oberflächentemperatur bei einer Fußbodenheizung zu regeln.

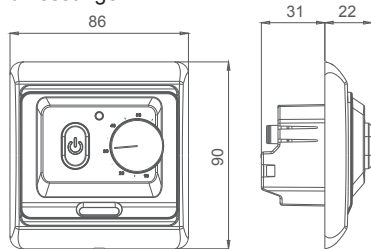
Modell	Strom	Eigenschaften
E71.33	3A	eingebauter Temperaturfühler, Anschluss für Bodensensor
E71.36	16A	eingebauter Temperaturfühler, Anschluss für Bodensensor

Technische Daten

Betriebsspannung: 230 V (AC) / 50/60 Hz
 Leistungsaufnahme: 3,5 W
 Temperatureinstellbereich: 10 - 55 °C
 Temperaturbegrenzung: 30, 40, 55°C per Dippschalter
 Schaltdifferenz: ± 1 K
 Schutzklasse: IP20
 Gehäusematerial: nicht brennbares PC
 Abmessungen (BxHxT): 86 mm x 90 mm x 53 mm



Abmessungen



Montage des Bodenfühlers

Der Bodenfühler sollte in einem Schutzrohr so hoch wie möglich in der Betonschicht verlegt werden. Das Sensorkabel kann bis zu 50 m verlängert werden.

Als Sensorkabel ist ein zweiadriges und geschirmtes Kabel zu verwenden.

Der Schirm darf nicht mit der Masse verbunden sein, sondern muss mit Klemme 7 verbunden werden.

Die optimale Installation ist gegeben, wenn für den Sensor ein separates Schutzrohr verwendet wird.

Montagehinweis Thermostat

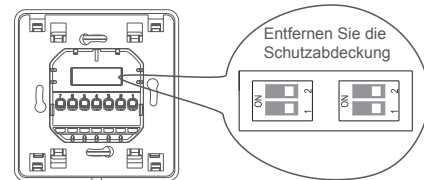
Dieser unabhängig montierbare Thermostat dient nur zur Regelung von Temperaturen in ausschließlich trockenen Räumen in üblicher Umgebung. Der Montageort ist so zu wählen, dass der interne Sensor die Lufttemperatur im Raum möglichst unverfälscht messen kann (keine direkte Sonneneinstrahlung, keine sonstigen Wärme- und/oder Kältequellen in der Nähe). Die Installation darf nur durch autorisierte Fachkräfte gemäß dem Anschlussdiagramm erfolgen. Die Installation muss den aktuellen VDE Bestimmungen entsprechen und muss immer spannungsfrei erfolgen.

Temperatureinstellung

In der Werkseinstellung kann die Temperatur im Bereich von 10°C bis 55°C eingestellt werden. Die Betriebsanzeige-LED leuchtet, wenn der Thermostat im Heizbetrieb ist.

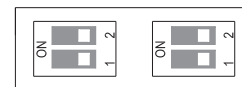
Sensorauswahl und Temperaturbegrenzung des Bodenfühlers

Bei diesem Sensor lassen sich die Auswahl der Sensoren und die Temperaturbegrenzung des Bodenfühlers mittels Dippschalter einstellen. Standardmäßig ist die gleichzeitige Nutzung des internen Sensors und des Bodenfühlers, mit 30 °C Temperaturbegrenzung, voreingestellt. Um die Einstellung zu ändern, entfernen Sie dazu auf der Rückseite des Thermostaten die braune Schutzabdeckung (Achtung, die Abdeckung sitzt straff). Setzen Sie nach dem Einstellen der Dippschalter die Schutzabdeckung wieder ein.

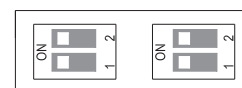


Bedienungsanleitung

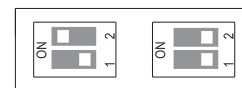
Interner Sensor



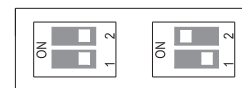
Bodenfühler



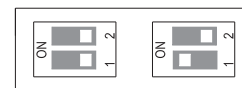
interner Sensor und Bodenfühler, Temperaturbegrenzung 30°C, Werkseinstellung



interner Sensor und Bodenfühler, Temperaturbegrenzung 40°C



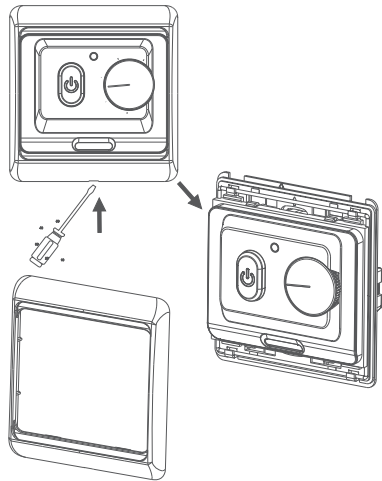
interner Sensor und Bodenfühler, Temperaturbegrenzung 55°C



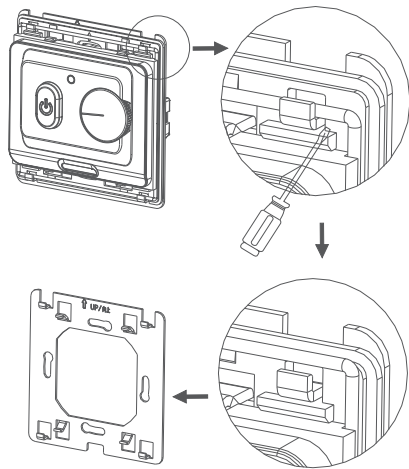
E71... elektronischer Heizungsthermostat

Montageschritte

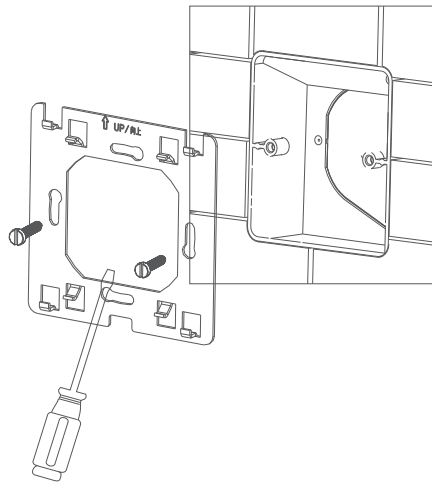
1 Entfernen Sie die Frontabdeckung, indem Sie einen Schraubendreher vorsichtig in die Aussparung an der Unterseite des Gehäuses einführen.



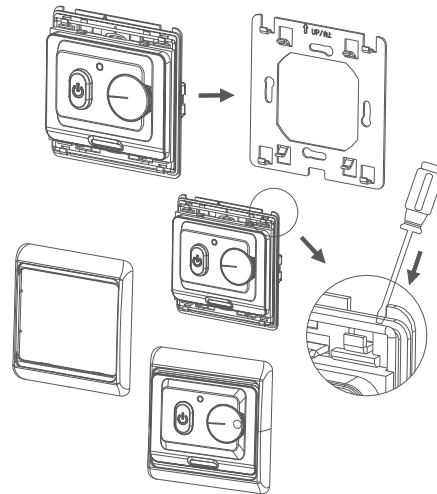
2 Schieben Sie die Metallspange nach oben, bis diese sich aus der Verankerung löst.



3 Verschrauben Sie nun die gelöste Rückplatte mit der Unterputzdose.

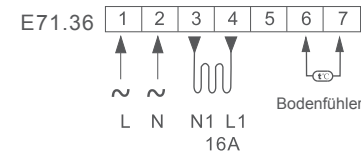
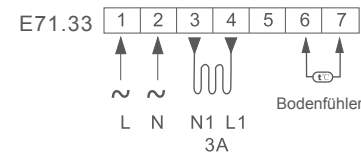


4 Nach dem Anschluss der Kabel (Anschlussdiagramm rechts beachten), befestigen Sie den Thermostat wieder an der Rückplatte und befestigen Sie die Gehäusefront.



Bedienungsanleitung

Anschlussdiagramm



E7...Electronic Heating Thermostat

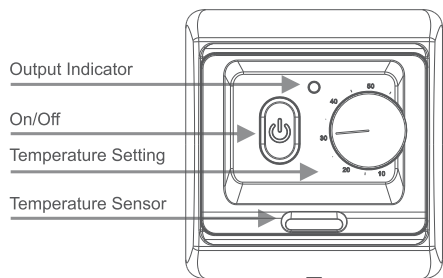
Electronic heating thermostat is mounted on the wall directly, the temperature range is from 10°C to 55°C. LED indicator light up shows on heating. This thermostat applies to control the temperature of heating (equipment) system, and is available either with room sensor or with floor sensor, which also is the best choice for obtaining high comfort at the Min. Energy consumption.

Selection Table:

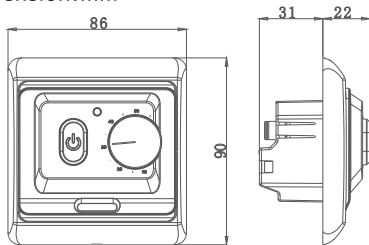
Model	Current	Application
E71.33	3A	For electro-thermal actuator or radiator's valve
E71.36	16A	For electric heating cable or other electric heating device
E71.03	3A	A set of transfer contact, a potential-free output

Parameter:

Voltage: 220V/230V
 Power consumption: 3.5VA
 Setting range: 10~55°C
 Limitation range: 30、40、55°C Adjustable
 Switch differential: ±1°C
 Ambient temperature: -5~50°C
 Protective housing: IP20
 Floor sensor: NTC external sensor
 Housing material: anti-flammable PC



Dimension: mm



Mounting of Floor Sensor:

Floor sensor should be placed in pipe which is embedded in floor, the pipe is thickened in the end and placed as high as possible in the concrete layer. Sensor cable may be extended up to 50m with separate cable for power current. Two conductor in a multi-conducting cable, which e.g. is used for supply of heating cable, may not be used. Voltage signals, which may disturb the function of the thermostat, may occur. If the cable is used with screen, the screen may not be connected to the ground, but must be connected to terminal 7, the best installation is to adopt a separate cable for the sensor, which is mounted in a separate conduit.

Placement of Thermostat:

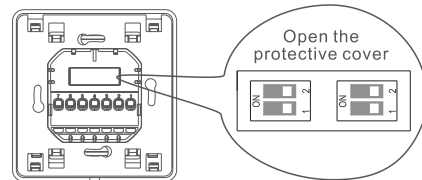
The thermostat should be installed on the wall with free air circulation around it. Furthermore, thermostat should be placed where it is not influenced by any other heating sources (e.g. the sun), air current from window and door or by the temperature of exterior wall.

Temperature setting:

The factory setting of temperature adjustable range is +10 / +55°C. Thermostat with a LED indicator for adjusting convenience, the indicator lights when heating is ON.

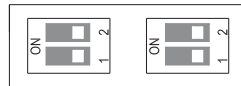
Sensor choosing and floor limit sensor setting:

This thermostat can choose different working ways by setting switch that is on the back of product, which includes both: built-in and limitation floor sensor. The thermostat operates either with one of these sensors or with both of them. This kind of product can modify the different limited temperature value, setting method as following:

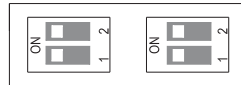


INSTRUCTIONS

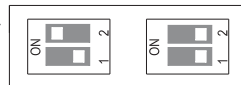
Built-in sensor



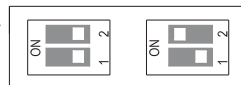
floor sensor



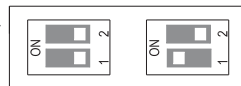
Built-in & floor sensor
floor temperature limited in 30°C



Built-in & floor sensor
Floor temperature limited in 40°C



Built-in & floor sensor
Floor temperature limited in 55°C

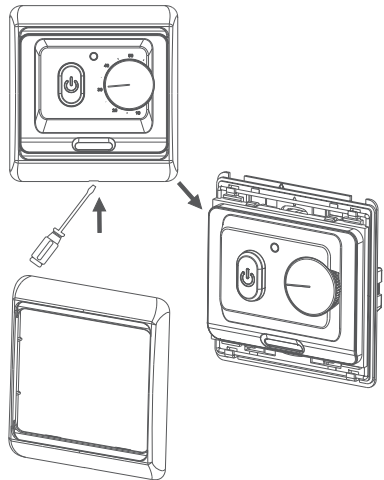


E7...Electronic Heating Thermostat

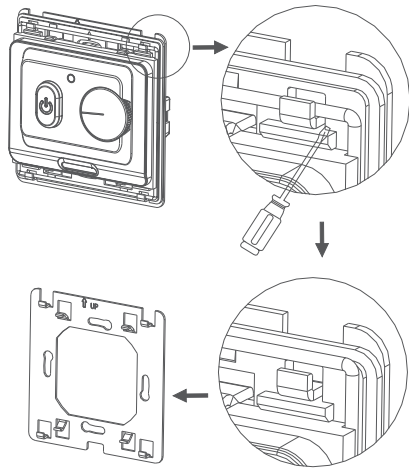
INSTRUCTIONS

Mounting steps:

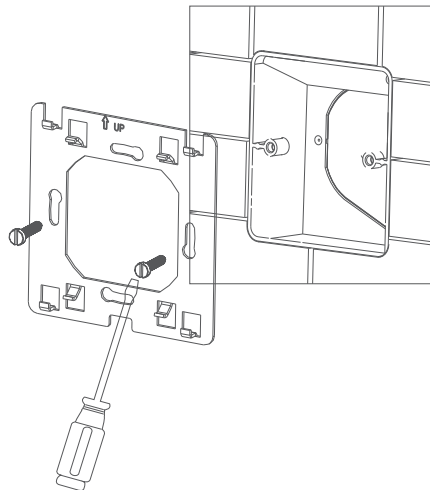
1 Release the front cover by inserting a screwdriver into bottom crack.



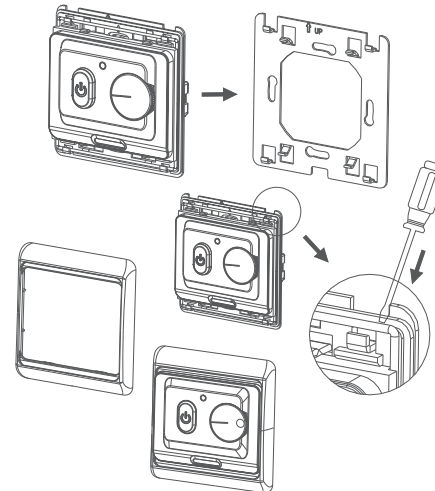
2 Take the backing plate apart according to the following diagram.



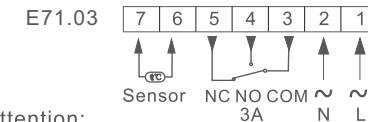
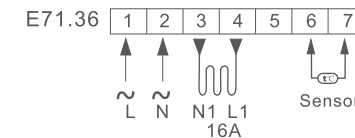
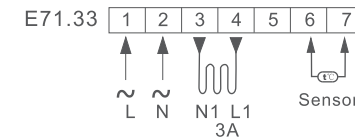
3 Mounted the backing plate in the wall socket by screwdriver.



4 After connect wires(see right diagram),finish the thermostat to mounte on the backing plate and remounte the cover and frame.



Connecting Diagram



Attention:
The thermostat which connect the electric heating device is apply to full load(3200W) heating cable in 2500m height above sea level,and the rated power of external load should be less than or equal to 80%rated power of thermostat when in 2500m to 4200m height.