



Bestudeer deze handleiding zorgvuldig en bewaar deze bij andere garantiepapieren. Geavanceerde instellingen zoals genoemd in 5.2.7 mogen enkel in overleg met de leverancier worden aangepast.

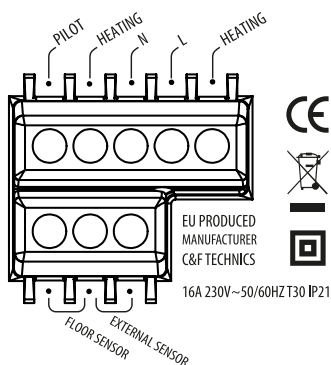
**Technische data**

- Voltage : 230V - 50/60 Hz
- Max. belasting : max. 16 Amp. / 230V
- Temperatuurbereik : +5/+40°C
- Behuizing : IP21
- Standaard Kleur : Polar wit (RAL 9010) en Zwart
- Sensor : incl. ingebouwde & externe sensor
- Garantie : 2 jaar fabrieksgarantie
- Keuringen : FI / CE / CCA
- Fabrikant : C&F Technics, Nederland

**Installatievoorschrift**

Aansluiting dient door een erkend installateur te worden uitgevoerd overeenkomstig de NEN 1010 voorschriften. Voor montage of demontage van de thermostaat altijd de elektriciteit in de meterkast uitschakelen. De MXC thermostaat is te monteren in een enkelvoudige inbouwdoos 50 mm diep, volgens standaard DIN formaten.

Controleer of de stroom is afgesloten. Verwijder het displayhuis door met een **niet scherp** passend voorwerp voorzichtig in de vierkante gaatjes aan beide zijdes van de thermostaat druk uit te oefenen. Zowel het displayhuis als ook de afdekraam kan dan worden afgenomen.



- PILOT : Aansluiting op domotica systeem
- HEATING (N) : Aansluitdraad verwarmingskabel
- N : Stroomtoevoer (**Neutraal**)
- L : Stroomtoevoer (**Fase**)
- HEATING (L) : Aansluitdraad verwarmingskabel
- FLOOR SENSOR : Aansluiting vloersensor
- EXTERNAL SENSOR : Aansluiting externe sensor

**AARDE:** Zowel de aarde van de verwarmingskabel als de aarde van de stroomtoevoer buiten de thermostaat om verbinden m.b.v. de meegeleverde kroonsteen.

Breng de thermostaat in positie en monteer en borg deze in de inbouwdoos met 2 schroefjes. Herplaats het afwerkraam en plaats het displayhuis terug in positie en druk deze zachtjes aan.

Na aansluiting op het stroomnet verschijnt de eerste keuzevraag van het opstartmenu:

- Language** : Taalkeuze
- Temperatuurschaal** : Celsius of Fahrenheit
- Jaar** : Voer het huidige kalenderjaar in
- Maand** : Voer de huidige maand in
- Dag** : Voer de juiste dag in
- Tijd** : Stel de actuele tijd in
- Type verwarming** : Vloerverwarming of ander systeem.
- Vloerconstructie** : Installatiediepte vloerverwarming
- Vloer bedekker** : Hout of overig (tegelvloer)
- Te controleren temp.** : Vloer- of ruimtetemperatuur
- Overzichtsscherm** : Samenvatting van de instellingen
- Kies comforttemp.** : Temperatuur verwarmingsperiode
- Kies verlagingstemp.** : (Niet bij vloerverwarming)
- Overzichtsschema** : Standaard programma (zie 2.1)
- Langzame opstart** : Voor nieuwe vloeren (zie 4.1.7)

Na de laatste bevestiging verschijnt het hoofdscherm. Dit is tevens de bevestiging dat alle ingevoerde standaardinstellingen operationeel zijn en automatisch zullen worden uitgevoerd.

**1. Bediening**

De thermostaat wordt bediend door middel van de 3 aanraakgevoelige toetsen aan de onderzijde van het scherm. De basisfuncties van deze toetsen zijn:  
**▲** Omhoog, **○** Bevestig, **▼** Omlaag.

Mocht er in het scherm een icoon boven een van deze toetsen afgebeeld staan dan geldt die functie. In een menu snel terug naar het hoofdscherm kan door middel van de "Omhoog" toets 2 seconden vast te houden.

**2. Programmeren**

**2.1 Het standaard Automatisch programma**  
 Deze omvat de volgende verwarming periodes bij een comforttemperatuur van 23°C:  
 Maandag t/m Zondag  
 Periode 1: van **06.00 - 09.00** uur  
 Periode 2: van **15.00 - 22.00** uur  
 Buiten deze uren werkt de thermostaat automatisch in spaarstand.

- 2.2 Indien u een persoonlijk programma wenst:**
1. Selecteer "Menu" in het hoofdscherm
  2. Selecteer "Programmeren"
  3. Druk op **○** en selecteer "Aangepast"
  4. Druk op het "potloodicoon"
  5. Selecteer de dag die u wilt instellen
  6. Selecteer "Aanpassen"
  7. Kies of u 1 of 2 verwarmingsperiodes wilt instellen
  8. Stel de aanvangstijd van de 1<sup>ste</sup> verwarmingsperiode in.
  9. Stel de eindtijd van de 1<sup>ste</sup> verwarmingsperiode in
  10. Kies de juiste temperatuur
  11. Stel de aanvangstijd van de 2<sup>ste</sup> verwarmingsperiode in
  12. Stel de eindtijd van de 2<sup>ste</sup> verwarmingsperiode in
  13. Kies de juiste temperatuur
  14. Selecteer terug en herhaal de stappen 5 t/m 14 om een andere dag te programmeren of zie punt 2.3 om dit dagprogramma te kopiëren in een andere dag.

- 2.3 Dagprogramma kopiëren en plakken:**
1. Druk op "potloodicoon"
  2. Selecteer de dag die u wilt kopiëren
  3. Selecteer "Kopiëren"
  5. Selecteer de dag waar u deze wilt plakken
  6. Selecteer "Plakken"
  7. U krijgt nu een scherm met de geplakte tijden te zien.
  8. Bevestig

Herhaal de stappen 5 t/m 8 om hetzelfde dagprogramma in andere dagen te plakken (Het laatst gekopieerde programma kunt u blijven plakken).

**3. Verklaring symbolen hoofdscherm**

- Modus; Zie 4.1.
- Menu; Zie 4.2.
- Tijdelijke of handmatige temperatuur wijzigen. Deze optie verschijnt boven de middelste toets als de thermostaat op tijdelijke of handmatige temperatuur staat ingesteld.
- Stroomafname voor verwarmen
- Automatisch programma loopt
- Tijdelijke temperatuur staat ingesteld
- Handmatige temperatuur staat ingesteld
- Timer staat ingesteld
- Vorstprotectie modus

**Storingsmelding sensor:**  
 Verwarming is niet operationeel en sensor is defect of onjuist aangesloten. Advies: controleer de bedrading van de vloersensor op een juiste aansluiting. Indien de bedrading juist is aangesloten en de storingsmelding nog wordt weergegeven adviseren wij u om contact met onze helpdesk op te nemen.

**4. Menustructuur**

**4.1 Modus:**

Hier kunt u het lopende programma van de thermostaat onderbreken door (tijdelijk) over te schakelen naar een ander programma. Indien een modus functie in werking is zal het bijbehorende symbool verschijnen. Via de optie "automatisch" kan het standaard of aangepaste tijdprogramma weer geactiveerd worden.

**4.1.1 Automatisch**  
 De thermostaat zal volgens programmering inschakelen. Dit kan volgens de fabrieksinstelling zijn (zie 2.1) of de door u ingestelde tijden (zie 2.2).

**4.1.2 Tijdelijke temperatuur**  
 Stel een tijdelijke temperatuur in. Thermostaat gaat terug naar automatisch programma bij de eerstvolgende in- of uitschakeling.

**4.1.3 Handmatige temperatuur**  
 De mogelijkheid de thermostaat constant in te schakelen op een door u ingestelde temperatuur.

**4.1.4 Uit**  
 Schakelt de thermostaat en het verwarmingssysteem uit.

**4.1.5 Vorstprotectie**  
 Indien de temperatuur van vloer of ruimte onder de temperatuur van 7°C komt, vangt het systeem aan met verwarmen en behoudt deze temperatuur.

**4.1.6 Timer**  
 Deze mode kunt u gebruiken indien u op vakantie gaat e.d. De thermostaat zal uit staan voor de ingevoerde hoeveelheid dagen.

**4.1.7 Langzame opstart**  
 De thermostaat zal de vloer in 20 dagen geleidelijk opwarmen naar de ingestelde temperatuur. Na deze periode start het automatisch programma.

**4.2 Menu:**  
 Hier kunt u de instellingen van de thermostaat wijzigen.

**4.2.1 Temperatuur instellingen**  
 De geprogrammeerde temperatuurinstellingen wijzigen.

**4.2.2 Programmeren**  
 Het programmeren van de verwarmingsperiodes voor het automatisch programma (Zie 2.2).

**4.2.3 Verbruik**  
 De totale inschakeltijd wordt procentueel (%) weergegeven over de laatste 30 en 365 dagen.

**4.2.4 Kinderslot**  
 De thermostaat vergrendelen. Toets 2 seconden indrukken om te (de-)activeren. Instellingen kunnen niet worden benaderd tot vergrendeling weer wordt opgeheven.

**4.2.5 Informatie**  
 Informatie over de huidige software en hardware versie van de thermostaat.

**4.2.6 Instellingen**  
 De volgende instellingen wijzigen:

- Datum & tijd
- Taal
- Helderheid
- Display verlichting
- Kleurthema
- Standby Scherm
- Help functie
- Temperatuureenheid

**5.2.7 Geavanceerde instellingen**  
**LET OP: Aanpassingen in dit menu kunnen grote invloed hebben op de werking van de thermostaat! Enkel in overleg met leverancier.**

- Type verwarming
- Kalibratie
- Intelligentie
- Differentieel
- Pilot functie
- Sensor type
- Reset



Please read this manual carefully before installation, and store with other warrantee forms. Advanced functions as described in 5.2.7 can only be changed in consultation with your local supplier.

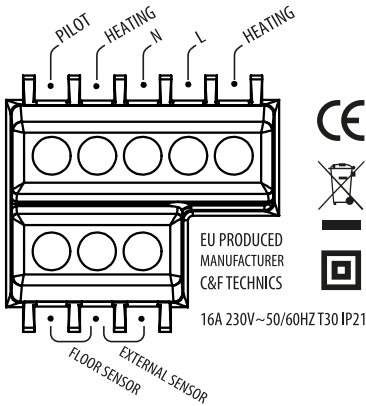
**Technical data**

Volt	: 230V - 50/60 Hz
Max. Load	: max. 16 Amp. / 230V
Temperature range	: +5/+40°C
Cover	: IP21
Standard Color	: Polar white (RAL 9010) and Black
Sensor	: incl. Build in & external sensor
Guarantee	: 2 year manufacturer warranty
Approvals	: FI / CE / CCA
Manufacturer	: C&F Technics, The Netherlands

**Installation**

Installation needs to be done by a qualified electrician in accordance with all current wiring and building regulations. Before installation or re-installation of the thermostat always isolate the power to the thermostat.

Check if the power is off. Remove the display frame by pushing a non sharp instrument (for example the point of a ballpoint pen) carefully in the square whole underneath the thermostat. The display frame and the cover frame can be removed.



PILOT	: Pilot Wire (Domotica)
HEATING (N)	: Heating Cable connection (N)
N	: Power connection ( <b>Neutral</b> )
L	: Power connection ( <b>Live</b> )
HEATING (L)	: Heating Cable connection (L)
FLOOR SENSOR	: Floor sensor connections
EXTERNAL SENSOR	: External sensor connections

**EARTHING:** We advice to make an external earth wire connection from the thermostat with the supplied terminal block.

Position the thermostat and install onto the back box (not supplied). Place the display frame back into position by pushing it softly.

After connecting power for the first time the first question appears on the screen:

<b>Language</b>	Language selection
<b>Temperature scale</b>	Celsius or Fahrenheit
<b>Year</b>	Set the current year
<b>Month</b>	Set the current month
<b>Day</b>	Set the current day
<b>Time</b>	Set the current time
<b>Heating Type</b>	Floor heating or other system
<b>Floor construction</b>	Installation depth floor heating
<b>Floor covering</b>	Wood or other (Tile floor)
<b>Sensor selection</b>	Floor or room sensor
<b>Overview</b>	Containing the current settings
<b>Choose temperature</b>	Program the comfort temperature
<b>Choose temperature</b>	(Not applicable with floor heating)
<b>Overview wizard</b>	Standaard program (2.1)
<b>Slow start up</b>	For new floors (4.1.7)

After the final confirmation the main screen appears. The standard settings are operational and will be executed automatically .

**1. Control**

The thermostat is controlled by three touch-sensitive keys on the underside of the screen. The basic functions of these keys are:

▲ Up, ● Confirm, ▼ Down.

An icon shown above the button will adopt that function. Quick return: Press “up” for 2 seconds for quick return to the main screen.

**2. Program**

**2.1 Standard Automatic program**

This includes the following heating periods with a comfort temperature of 23°C:

Monday to Sunday  
 Period 1: from **06.00 - 09.00** hour  
 Period 2: from **15.00 - 22.00** hour

Outside these hours, the thermostat switches automatically into power save mode.

**2.2 Costum Automatic program:**

1. Select “Menu” in the main screen
2. Select “Program”
3. Press ● and select “Custom”
4. Press the “pencil” icon
5. Select the day you would like to set
6. Select “Setn”
7. Choose 1 or 2 heating periods
8. Set the start time of the 1<sup>st</sup> heating period
9. Set the end time of the 1<sup>st</sup> heating period
10. Set the desired temperature
11. Set the start time of the 2<sup>nd</sup> heating period
12. Set the end time of the 2<sup>nd</sup> heating period
13. Set the desired temperature
14. Select back and repeat steps 5 to 14 to program another day or copy and paste a daily program into another day (2.3).

**2.3 Copy and paste a daily program:**

1. Press the “pencil icon”
2. Select the day you want to copy
3. Select “Copy”
5. Select the day where you want to paste
6. Select “Paste”
7. A screen appears with the pasted times.
8. Confirm

Repeat steps 5 to 8 to paste the same daily program in any other day. (The last copied daily program can be pasted repeatedly).

**3. Explenation of symbols**

Mode; See 4.1.

Menu; See 4.2.

Change temporary of manual temperature. This option only appears above the middle button if the temporary of manual mode is selected.

Comfort period

Automatic program is operational

Temporary temperature

Manual temperature

Timer function

Frostprotection mode

**Sensor error:**

Sensor has a defect or may be wired incorrectly or loosely. Heating system will not work when there is a sensor fault. Advice: Check the wiring of the floor sensor and tighten terminals. If the connection is sound and the sensor error is still shown we advice you to contact your supplier.

**4. Menu structure**

**4.1 Mode:**

Here you can pause the current program of the thermostat by (temporarily) switching to another program. When a mode function is selected a corresponding symbol is shown. Option “Automatic” will activate the standard (2.1) or custom program (2.2).

**4.1.1 Automatic**

The thermostat will switch on according to the programmed settings. This can be the standard settings (2.1) or the custom time settings (2.2).

**4.1.2 Temporary temperature**

To temporary override the temperature in the automatic program. The override will operate until the next automatic event.

**4.1.3 Manual control**

To permanently override the automatic program.

**4.1.4 Off**

Switches off the thermostat and heating system.

**4.1.5 Frostprotection**

In the case that the floor temperature falls below 7 degrees Celsius, the system starts heating and keeps the temperature above 7 degrees.

**4.1.6 Timer**

Use this mode when you are on holidays etc. The thermostat will be off for the chosen period.

**4.1.7 Slow start-up**

The thermostat will slowly raise the temperature of the floor over a 20 day period. After this period the thermostat automatically starts the standard or the custom time program.

**4.2 Menu:**

Change the thermostat settings.

**4.2.1 Temperature settings**

With this function you can change the programmed temperature.

**4.2.2 Program**

The comfort temperature and times can be changed in this menu. (See 2.2).

**4.2.3 Consumption**

The total switched on time is by percentage (%) shown over the last 30 and 365 days.

**4.2.4 Childlock**

To switch the child lock function on or off, push and hold it for a few seconds. When the child lock is switched on, a padlock appears on the display.

**4.2.5 Information**

Gives information about the current software and hardware version of the thermostat.

**4.2.6 Settings**

Change the following settings:

- Date & time
- Language
- Brightness
- Backlight delay
- Color theme
- Standby screen
- Show Help
- Temperature unit

**5.2.7 Advanced functions**

**Attention: Adjustments can have a big influence on the working of the thermostat! Please consult your supplier.**

- Heating system
- Calibration
- Intelligence
- Differential
- Pilot wire
- Sensor type
- Factory defaults