



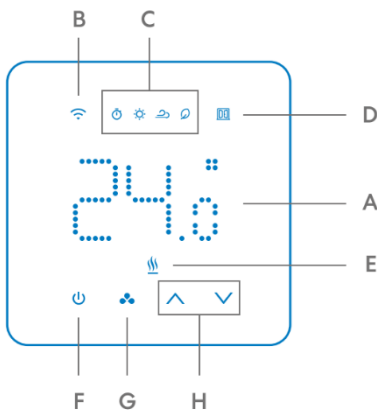
Einsatzbereich

Der MTS200 WiFi Raumthermostat ist für den komfortablen und ökonomischen Heizungsbetrieb vorgesehen und kann elektrische Fußbodenheizungen und andere elektrische Heizgeräte wie Konvektoren, Infrarot-Heizpaneele und Heizlüfter mit einer maximalen Schaltleistung von 16A (Ampere) steuern. Über das integrierte 2,4 GHz WLAN-Modul ist eine Anbindung an ein WLAN-Heimnetzwerk möglich. Die Bedienung erfolgt wahlweise über das Touch-Display oder eine Smartphone bzw. Tablet App. Neben der kostenlosen Meross App (für iOS und Android) ist eine Anbindung an die SmartHome Assistenten Apple HomeKit, Amazon Alexa, Google Assistant und Samsung SmartThings möglich.

Sicherheitshinweise und Maßnahmen

- Bitte lesen Sie diese Betriebsanleitung vor der ersten Inbetriebnahme sorgfältig durch.
- Verwenden Sie das Produkt streng bestimmungsgemäß, wie in der Betriebsanleitung beschrieben.
- Zur Vermeidung eines Stromschlags das Gerät nie in Wasser oder andere Flüssigkeiten tauchen und darauf achten, dass kein Wasser darauf tropft.
- Vergewissern Sie sich, dass die Netzspannung in Ihrem Hause mit der auf dem Typenschild angegebenen Betriebsspannung übereinstimmt.
- Der elektrische Anschluss darf nur von qualifizierten Fachkräften in Übereinstimmung mit den geltenden Vorschriften für Elektrosicherheit durchgeführt werden.
- Verwenden Sie das Gerät nicht, wenn dieses offensichtlichen Beschädigungen aufweist.
- Dieses Gerät ist nicht dafür geeignet, durch Personen (einschl. Kinder) mit eingeschränkten physischen, sensorischen oder geistigen Fähigkeiten oder mangels Erfahrung und/oder mangels Wissens benutzt zu werden, es sei denn, sie werden durch eine für ihre Sicherheit zuständige Person beaufsichtigt oder erhalten von ihr Anweisungen, wie das Gerät zu benutzen ist.
- Kinder sollten beaufsichtigt werden, um sicherzustellen, dass sie nicht mit dem Gerät spielen.

Anzeige und Bedienmöglichkeiten



Symbole:

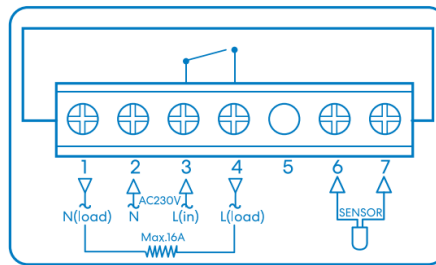
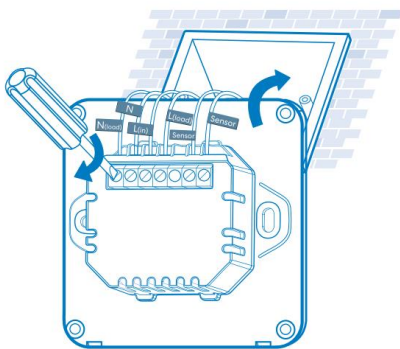
- A) Aktuelle Temperatur / Soll-Temperatur
- B) WLAN-Symbol
- C) Betriebsmodus (Auto, Heizen, Kühlen, Eco)
- D) Fenster-Offen-Erkennung
- E) Verbraucher eingeschaltet

Tasten:

- F) Ein/Aus
- G) Betriebsmodus*
- H) Hoch/Runter*

* Wenn über eine App die Kindersicherung aktiviert wurde, kann diese durch langes Drücken der Betriebsmodus-Taste (C) für mindestens 3 Sekunden temporär ausgeschaltet werden. Durch gleichzeitiges langes Drücken der Hoch- und Runter-Taste für mindestens 5 Sekunden kann das Gerät in den Werkzustand zurückgesetzt werden. Das blinkende WLAN-Symbol bestätigt den erfolgreichen Reset.

Montage- und Installationsdiagramm



Hinweis: Für den Betrieb einer elektrischen Fußbodenheizung muss zwingend der Bodenfühler angeschlossen werden. Für andere elektrische Heizgeräte ist der Anschluss des Bodenfühlers nicht erforderlich.

Erstinbetriebnahme



1. Laden Sie zunächst die kostenlose Meross App für Ihr Smartphone oder Tablet herunter.
2. Stellen Sie sicher, dass Ihr Smartphone bzw. Tablet mit Ihrem 2,4 GHz WLAN-Netzwerk verbunden ist und sich das MTS200 ebenfalls in Reichweite des WLAN-Signals befindet.
3. Melden Sie sich mit Ihrem Meross Benutzerkonto an. Sofern Sie noch kein Meross Benutzerkonto haben, klicken Sie auf „Registrieren“ und folgen den Anweisungen auf dem Bildschirm.

Hinweis: Wenn dies nicht das erste Mal ist, dass Sie das MTS200 WiFi Thermostat zur App hinzufügen möchten, müssen Sie es zunächst in den Werkzustand zurücksetzen. Hierzu halten Sie die Hoch- und Runter-Taste gleichzeitig für mindestens 5 Sekunden gedrückt, bis das WLAN-Symbol beginnt zu blinken.

09:37
 < WLAN-Stärke überprüfen

Bitte platzieren Sie Ihr Smarthyndy näher von deinem Thermostat. Stellen Sie sicher, dass der Bereich von starkem 2,4 GHz Wi-Fi Signal gedeckt wird.



Weiter

09:37
 < Schalten Sie den Leistungsschalter aus

Schalten Sie den Strom des Leistungsschalters aus, der Ihr Heizungssystem steuert. Stellen Sie sicher, dass der Strom abgestellt ist, indem Ihr Thermostat ein- und ausgeschaltet wird.

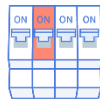


Weiter

Verdrahtungsschritte überspringen

09:38
 < Schalten Sie den Leistungsschalter ein

Schalten Sie den Strom des Leistungsschalters an, der Ihr Heizungssystem steuert.



Weiter

Später verbinden

09:38
 < Überprüfen Sie die Wi-Fi LED.

Klicken Sie Nächste wenn die Wi-Fi LED blinkt.
 Hinweis: Wenn das Paket ein HomeKit-Abzeichen enthält, können Sie auch zur Home-App gehen, um das Gerät einzurichten und zu verwalten.



Weiter

Die Wi-Fi LED blinkt **NICHT**.

09:38
 < HomeKit-Gerät hinzufügen



1. Stellen Sie sicher, dass Sie das Gerät auf die Werkseinstellungen zurückgesetzt haben.
2. Stellen Sie sicher, dass Ihre iOS-Version 13.0 oder höher ist.
3. Stellen Sie sicher, dass Ihr iPhone mit einem 2,4-GHz WLAN-Netzwerk verbunden ist.
4. Stellen Sie sicher, dass Sie den QR-Code oder den Set-up-Code haben.
5. Bitte stellen Sie sicher, dass Sie einen QR-Code haben, der bereits auf dem Produkt angebracht ist.
6. Bitte vergewissern Sie sich, dass Sie alle erforderlichen Berechtigungen in der Merross-Anwendung autorisiert haben, andernfalls kann der Einrichtungsprozess fehlschlagen. Sie können zu "Einstellungen > Merross" gehen, um Merross zu autorisieren.



Weiter

Homekit kann nicht eingerichtet werden

09:39
 < HomeKit-Gerät hinzufügen

Works with Apple HomeKit

1. Stellen Sie sicher, dass Sie das Gerät auf die Werkseinstellungen zurückgesetzt haben.
2. Stellen Sie sicher, dass Ihre iOS-Version 13.0 oder höher ist.

Gerät hinzufügen
 Scanne den Code ein oder halte das iPhone an das Gerät. [Weitere Optionen ...](#)



Konfigurationscode scannen
 Suche auf dem Gerät, der Verpackung oder in der Bedienungsanleitung nach einem QR-Code und richte diesen im Kamerarahmen oben aus.

iPhone an Gerät halten
 Halte das iPhone an dieses Symbol, falls es auf dem Gerät zu sehen ist.

09:40
 Herzlichen Glückwunsch!

Ihr Smart Thermostat ist erfolgreich installiert. Fangen wir an!



Erledigt

09:54
 < Smart Thermostat



23.0°C
 Aufwärmen auf 26.0°C

26.0°C 12.0°C
 Aufwärmen Economy
 18.0°C
 abkühlen

EIN/AUS Manuell Automatisch

Verbindung zu Amazon Alexa oder Google Assistant herstellen

Nach erfolgreicher Einrichtung der Meross App können Sie diese nun mit Ihrem Sprachassistenten verknüpfen.

Amazon Alexa: Wählen Sie in der Meross App den Menüpunkt **Konto** → **Amazon Alexa** und erlauben Sie Meross, sich mit Alexa zu verknüpfen.

Google Assistant: Wählen Sie in der Meross App den Menüpunkt **Konto** → **Google Assistant** und folgen Sie den Anweisungen Schritt für Schritt, um sich mit dem Google Konto zu verknüpfen.

Technische Daten

Montageart: Unterputz

Betriebsspannung: 230 Volt / 50 Hz

Max. Schaltleistung: 16A / 3680 Watt

Betriebstemperatur: 0-40°C

Temperaturregelbereich: 5-35°C

Fußbodenbegrenzungsbereich: 20-50°C

IP Schutzart: IP20

Abmessungen (BxHxT): 86x86x42mm

Entsorgungshinweis



Dieses Gerät nicht im Hausmüll entsorgen! Elektronische Geräte sind entsprechend der Elektro- und Elektronik-Altgeräte Richtlinie über die örtlichen Sammelstellen für Elektronik-Altgeräte zu entsorgen.

Hinweis zur Konformität



Das CE-Zeichen ist ein Freiverkehrszeichen, dass sich ausschließlich an die Behörden wendet und keine Zusicherung von Eigenschaften beinhaltet.

Dokumentation © 2021 **Mi-Heat Heizsysteme GmbH**

Alle Rechte vorbehalten. Ohne schriftliche Zustimmung des Herausgebers darf diese Anleitung auch nicht auszugsweise in irgendeiner Form reproduziert oder vervielfältigt werden. Es ist möglich, dass das vorliegende Handbuch drucktechnische Mängel oder Druckfehler aufweist. Für Fehler technischer oder drucktechnischer Art und ihre Folgen übernehmen wir keinerlei Haftung.



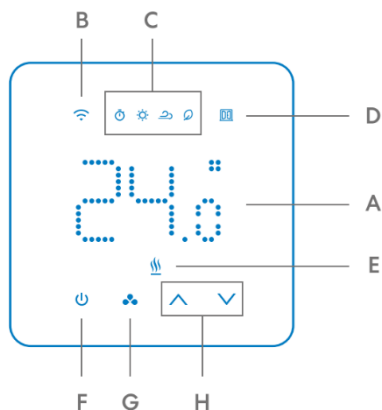
Operating range

The MTS200 WiFi room thermostat is intended for comfortable and economical heating operation and can control electric underfloor heating and other electric heating devices such as convectors, infrared heating panels and fan heaters with a maximum switching capacity of 16A (amps). Connection to a WLAN home network is possible via the integrated 2.4 GHz WLAN module. Operation is either via the touch display or a smartphone or tablet app. In addition to the free Meross app (for iOS and Android), a connection to the SmartHome assistants Apple HomeKit, Amazon Alexa, Google Assistant and Samsung SmartThings is possible.

Safety instructions and measures

- Please read these operating instructions carefully before using the product for the first time.
- Use the product strictly as intended, as described in the operating instructions.
- To avoid electric shock, never immerse the unit in water or other liquids and make sure that no water drips on it.
- Make sure that the mains voltage in your home corresponds to the operating voltage indicated on the rating plate.
- The electrical connection must only be carried out by qualified personnel in accordance with the applicable electrical safety regulations.
- Do not use the appliance if it is obviously damaged.
- This appliance is not intended for use by persons (including children) with reduced physical, sensory or mental capabilities, or lack of experience and knowledge, unless they have been given supervision or instruction concerning use of the appliance by a person responsible for their safety.
- Children should be supervised to ensure that they do not play with the appliance.

Display and operating options



Symbols:

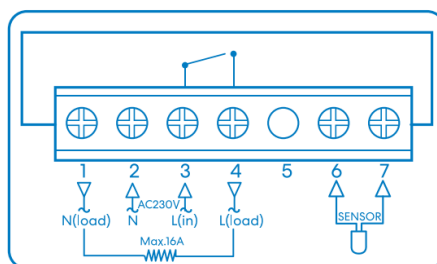
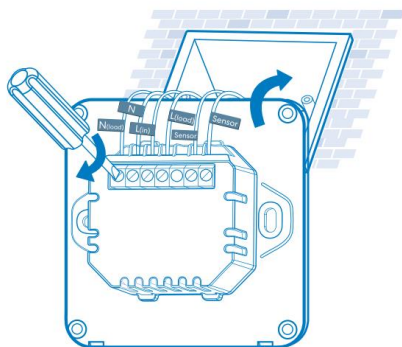
- A) Current temperature / set temperature
- B) WLAN symbol
- C) Operating mode (Auto, Heating, Cooling, Eco)
- D) Window open detection
- E) Output switched on

Buttons:

- F) On/Off
- G) Operating mode*
- H) Up/Down*

* If the child lock has been activated via an app, it can be temporarily switched off by pressing the operating mode key (C) for at least 3 seconds. The unit can be reset to the factory settings by simultaneously pressing the up and down buttons for at least 5 seconds. The flashing WLAN symbol confirms the successful reset.

Assembly and installation diagram



Note: For the operation of an electric floor heating system, it is mandatory to connect the floor sensor. For other electric heaters, the connection of the floor sensor is not necessary.

Erstinbetriebnahme



1. First download the free Meross app for your smartphone or tablet.
2. Make sure that your smartphone or tablet is connected to your 2.4 GHz Wi-Fi network and that the MTS200 is also within range of the Wi-Fi signal.
3. Log in with your Meross user account. If you do not already have a Meross user account, click Register and follow the on-screen instructions.

Note: If this is not the first time you want to add the MTS200 WiFi Thermostat to the app, you will first need to reset it to factory settings. To do this, press and hold the Up and Down buttons simultaneously for at least 5 seconds until the WiFi icon starts flashing.

09:37
WLAN-Stärke überprüfen

Bitte platzieren Sie Ihr Smartphone näher von Ihrem Thermostat. Stellen Sie sicher, dass der Bereich von starkem 2,4 GHz Wi-Fi Signal gedeckt wird.



Weiter

09:37
Schalten Sie den Leistungsschalter aus

Schalten Sie den Strom des Leistungsschalters aus, der Ihr Heizungssystem steuert. Stellen Sie sicher, dass der Strom abgestellt ist, indem Ihr Thermostat ein- und ausgeschaltet wird.



Weiter

Verdrahtungsschritte überspringen

09:38
Schalten Sie den Leistungsschalter ein

Schalten Sie den Strom des Leistungsschalters an, der Ihr Heizungssystem steuert.



Weiter

Später verbinden

09:38
Überprüfen Sie die Wi-Fi LED.

Klicken Sie Nächstes wenn die Wi-Fi LED blinkt.
Hinweis: Wenn das Paket ein HomeKit-Abzeichen enthält, können Sie auch zur Home-App gehen, um das Gerät einzurichten und zu verwalten.



Weiter

Die Wi-Fi LED blinkt **NICHT**.

09:38
HomeKit-Gerät hinzufügen



1. Stellen Sie sicher, dass Sie das Gerät auf die Werkseinstellungen zurückgesetzt haben.
2. Stellen Sie sicher, dass Ihre iOS-Version 13.0 oder höher ist.
3. Stellen Sie sicher, dass Ihr iPhone mit einem 2,4-GHz WLAN-Netzwerk verbunden ist.
4. Stellen Sie sicher, dass Sie den QR-Code oder den Set-up-Code haben.
5. Bitte stellen Sie sicher, dass Sie einen QR-Code haben, der bereits auf dem Produkt angebracht ist.
6. Bitte vergewissern Sie sich, dass Sie alle erforderlichen Berechtigungen in der Meross-Anwendung autorisiert haben, andernfalls kann der Einrichtungsprozess fehlschlagen. Sie können zu "Einstellungen > Meross" gehen, um Meross zu autorisieren.



Weiter

Homekit kann nicht eingerichtet werden

09:39
HomeKit-Gerät hinzufügen

Works with Apple HomeKit

1. Stellen Sie sicher, dass Sie das Gerät auf die Werkseinstellungen zurückgesetzt haben.
2. Stellen Sie sicher, dass Ihre iOS-Version 13.0 oder höher ist.

Gerät hinzufügen

Scanne den Code ein oder halte das iPhone an das Gerät. Weitere Optionen ...



Konfigurationscode scannen
Suche auf dem Gerät, der Verpackung oder in der Bedienungsanleitung nach einem QR-Code und richte diesen im Kamerarahmen oben aus.

iPhone an Gerät halten
Halte das iPhone an dieses Symbol, falls es auf dem Gerät zu sehen ist.

09:40
Herzlichen Glückwunsch!

Ihr Smart Thermostat ist erfolgreich installiert. Fangen wir an!



Erledigt

09:54
Smart Thermostat

23.0°C
Aufwärmen auf 26.0°C

26.0°C 12.0°C
Aufwärmen Economy
18.0°C
abkühlen

EIN/AUS Manuell Automatisch

Connect to Amazon Alexa or Google Assistant

After successfully setting up the Meross app, you can now link it to your voice assistant.

Amazon Alexa: In the Meross App, select the menu item **Account** → **Amazon Alexa** and allow Meross to link to Alexa.

Google Assistant: In the Meross app, select the menu item **Account** → **Google Assistant** and follow the instructions step by step, to link to the Google account.

Technical data

Mounting type: flush-mounted
Operating voltage: 230 volts / 50 Hz
Max. Switching capacity: 16A / 3680 Watt
Operating temperature: 0-40°C
Temperature control range: 5-35°C
Floor limitation range: 20-50°C
IP protection class: IP20
Dimensions (WxHxD): 86x86x42mm

Disposal note



Do not dispose of this appliance in household waste! Electronic devices must be disposed of in accordance with the Waste Electrical and Electronic Equipment Directive via the local collection points for waste electronic equipment.

Note on conformity



The CE mark is an over-the-counter mark that is addressed exclusively to the authorities and does not imply any assurance of properties.

Documentation © 2021 **Mi-Heat Heizsysteme GmbH**

All rights reserved. No part of this manual may be reproduced or duplicated in any form without the written consent of the publisher. It is possible that this manual contains typographical defects or printing errors. We accept no liability whatsoever for errors of a technical or printing nature and their consequences.