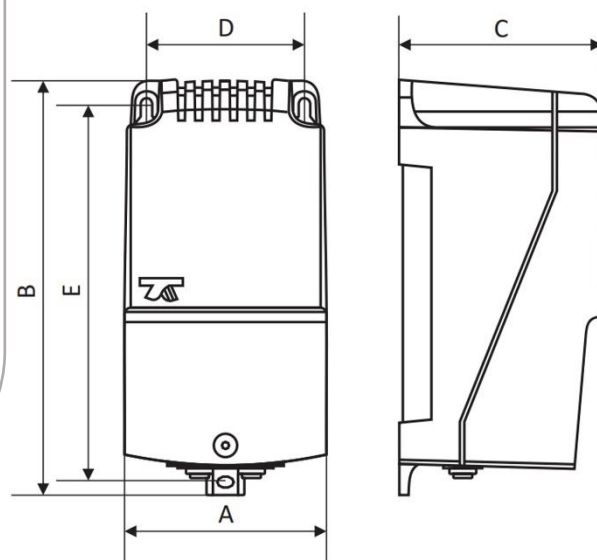


# TECHNISCHE DATEN

THE FUTURE OF HEATING

## 24V Transformator 800 Watt

Technische Daten	Werte
Bauart	Sicherheitstransformator
Montageart	Wandbefestigung oder liegend
Abmessungen	A = 146 mm / B = 272 mm / C = 138 mm / D = 113 mm / E = 255 mm
Gewicht	10,3 kg
Eingangsspannung	230 Volt AC / 50 Hz
Ausgangsspannung	24 Volt AC (Wechselspannung)
Max. Ausgangsleistung	800 VA
Eingang	Schraubklemmen nach BGV A3
Ausgang	Schraubklemmen nach BGV A3
Max. Umgebungstemperatur	40 °C
Isolationsklasse	B, gefertigt gem. EN 61558- 2-4, EN 61558-2-6
Schutzklasse	II
Schutzart	IP54
Zertifizierung	VDE 40054650



Dokumentation © 2024 Mi-Heat Heizsysteme GmbH

Alle Rechte vorbehalten. Ohne schriftliche Zustimmung des Herausgebers darf dieses Datenblatt auch nicht auszugsweise in irgendeiner Form reproduziert oder vervielfältigt werden. Es ist möglich, dass das vorliegende Datenblatt drucktechnische Mängel oder Druckfehler aufweist. Für Fehler technischer oder drucktechnischer Art und ihre Folgen übernehmen wir keinerlei Haftung.

Mi-Heat Heizsysteme GmbH

Ol Streek 39a | 26607 Aurich | Deutschland

Tel.: +49(0)4941-6971930 | Web: mi-heat.de | Mail: info@infrarot-fussboden.de



# TECHNISCHE DATEN

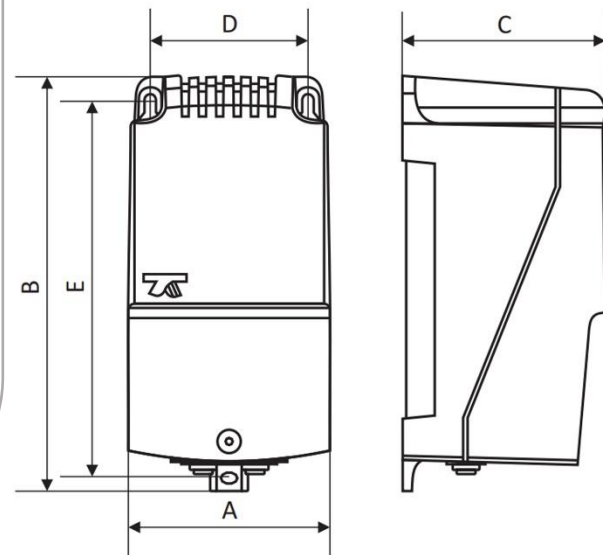
THE FUTURE OF HEATING



## 24V Transformer 800 Watt



Technical Specifications	Value
product type	safety transformer
mounting type	wall-mounted or laying
dimensions	A = 146 mm / B = 272 mm / C = 138 mm / D = 113 mm / E = 255 mm
weight	10.3 kg
input voltage	230 Volt AC / 50 Hz
output voltage	24 Volt AC (alternating voltage)
max. output power	800 VA
input	screw clamp in accordance with BGV A3 regulations
output	screw clamp in accordance with BGV A3 regulations
max. ambient temperature	40 °C
insulation class	B, manufactured in accordance with EN 61558- 2-4, EN 61558-2-6 standard
protection class	II
protection type	IP54
certification	VDE 40054650



Dokumentation © 2024 Mi-Heat Heizsysteme GmbH

All rights reserved. No part of this manual may be reproduced or duplicated in any form without the written permission of the publisher. It is possible that this manual contains typographical defects or printing errors. We accept no liability for errors of a technical or printing nature and their consequences.

Mi-Heat Heizsysteme GmbH

Ol Streek 39a | 26607 Aurich | Deutschland

Tel.: +49(0)4941-6971930 | Web: mi-heat.de | Mail: info@infrarot-fussboden.de

