

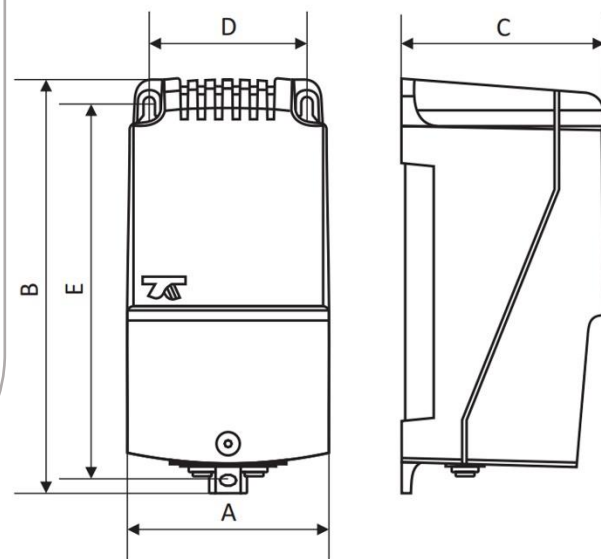
TECHNISCHE DATEN

THE FUTURE OF HEATING



42V Transformator 800 Watt

| Technische Daten | Werte |
|--------------------------|--|
| Bauart | Sicherheitstransformator |
| Montageart | Wandbefestigung oder liegend |
| Abmessungen | A = 146 mm / B = 272 mm / C = 138 mm / D = 113 mm / E = 255 mm |
| Gewicht | 10,3 kg |
| Eingangsspannung | 230 Volt AC / 50 Hz |
| Ausgangsspannung | 42 Volt AC (Wechselspannung) |
| Max. Ausgangsleistung | 800 VA |
| Eingang | Schraubklemmen nach BGV A3 |
| Ausgang | Schraubklemmen nach BGV A3 |
| Max. Umgebungstemperatur | 40 °C |
| Isolationsklasse | B, gefertigt gem. EN 61558-2-4, EN 61558-2-6 |
| Schutzklasse | II |
| Schutzart | IP54 |
| Zertifizierung | VDE 40054650 |



Dokumentation © 2024 Mi-Heat Heizsysteme GmbH

Alle Rechte vorbehalten. Ohne schriftliche Zustimmung des Herausgebers darf dieses Datenblatt auch nicht auszugsweise in irgendeiner Form reproduziert oder vervielfältigt werden. Es ist möglich, dass das vorliegende Datenblatt drucktechnische Mängel oder Druckfehler aufweist. Für Fehler technischer oder drucktechnischer Art und ihre Folgen übernehmen wir keinerlei Haftung.

Mi-Heat Heizsysteme GmbH

Ol Streek 39a | 26607 Aurich | Deutschland

Tel.: +49(0)4941-6971930 | Web: mi-heat.de | Mail: info@infrarot-fussboden.de



TECHNISCHE DATEN

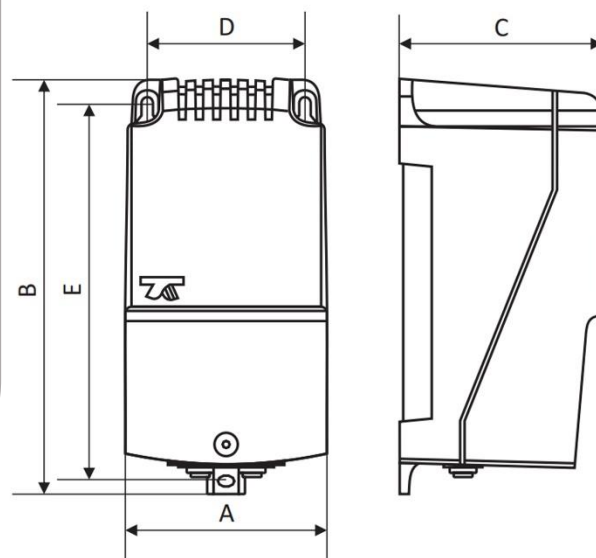
THE FUTURE OF HEATING



42V Transformer 800 Watt



| Technical Specifications | Value |
|--------------------------|---|
| product type | safety transformer |
| mounting type | wall-mounted or laying |
| dimensions | A = 146 mm / B = 272 mm / C = 138 mm / D = 113 mm / E = 255 mm |
| weight | 10.3 kg |
| input voltage | 230 Volt AC / 50 Hz |
| output voltage | 42 Volt AC (alternating voltage) |
| max. output power | 800 VA |
| input | screw clamp in accordance with BGV A3 regulations |
| output | screw clamp in accordance with BGV A3 regulations |
| max. ambient temperature | 40 °C |
| insulation class | B, manufactured in accordance with EN 61558- 2-4, EN 61558-2-6 standard |
| protection class | II |
| protection type | IP54 |
| certification | VDE 40054650 |



Dokumentation © 2024 Mi-Heat Heizsysteme GmbH

All rights reserved. No part of this manual may be reproduced or duplicated in any form without the written permission of the publisher. It is possible that this manual contains typographical defects or printing errors. We accept no liability for errors of a technical or printing nature and their consequences.

Mi-Heat Heizsysteme GmbH

Ol Streek 39a | 26607 Aurich | Deutschland

Tel.: +49(0)4941-6971930 | Web: mi-heat.de | Mail: info@infrarot-fussboden.de

