



Einsatzbereich

Der HT250S-RF ist ein Funk-Raumthermostat und besteht aus einem batteriebetriebenen Sender (2x AAA Batterien) und einem netzspannungsversorgten Empfänger (230V / 50Hz). Das Gerät ist für den komfortablen und ökonomischen Heizbetrieb vorgesehen und kann sowohl zentral den Heizkessel, Elektroheizungen oder andere Verbraucher mit einer maximalen Schaltleistung von 7A (Ampere) steuern. Über den potentialfreien Schaltkontakt lassen sich nahezu alle Verbraucher schalten. Die Temperaturüberwachung erfolgt über den integrierten Sensor am Funk-Sender. Die Funk-Reichweite beträgt bis zu 20 Meter.

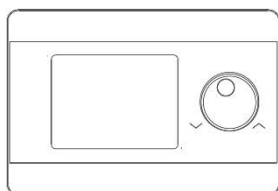
Sicherheitshinweise und Maßnahmen

- Bitte lesen Sie diese Betriebsanleitung vor der ersten Inbetriebnahme sorgfältig durch.
- Verwenden Sie das Produkt streng bestimmungsgemäß, wie in der Betriebsanleitung beschrieben.
- Zur Vermeidung eines Stromschlags das Gerät nie in Wasser oder andere Flüssigkeiten tauchen und darauf achten, dass kein Wasser darauf tropft.
- Vergewissern Sie sich, dass die Netzspannung in Ihrem Hause mit der auf dem Typenschild angegebenen Betriebsspannung übereinstimmt.
- Der elektrische Anschluss darf nur von qualifizierten Fachkräften in Übereinstimmung mit den geltenden Vorschriften für Elektrosicherheit durchgeführt werden.
- Dieses Gerät ist nicht dafür geeignet, durch Personen (einschl. Kinder) mit eingeschränkten physischen, sensorischen oder geistigen Fähigkeiten oder mangels Erfahrung und/oder mangels Wissens benutzt zu werden, es sei denn, sie werden durch eine für ihre Sicherheit zuständige Person beaufsichtigt oder erhalten von ihr Anweisungen, wie das Gerät zu verwenden ist.
- Kinder sollten beaufsichtigt werden, um sicherzustellen, dass sie nicht mit dem Gerät spielen.

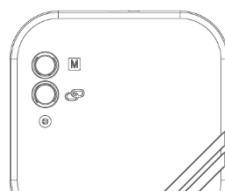
Eigenschaften

- Kalibrierung des Temperatursensors
- EIN/AUS-Steuerung
- Drahtlose Verbindung
- Heizung/Kühlung Option
- Hysterese-Einstellung
- Präzise Temperaturmessung
- Auf 3 Empfänger erweiterbar

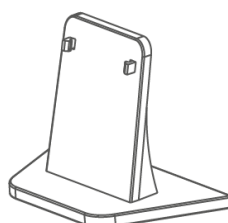
Lieferumfang



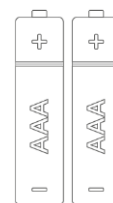
Thermostat/Sender-Einheit



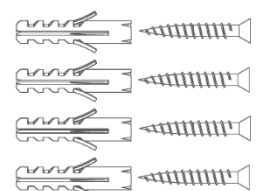
Empfänger-Einheit



Tischaufsteller



Batterien



Montagematerial

Technische Daten

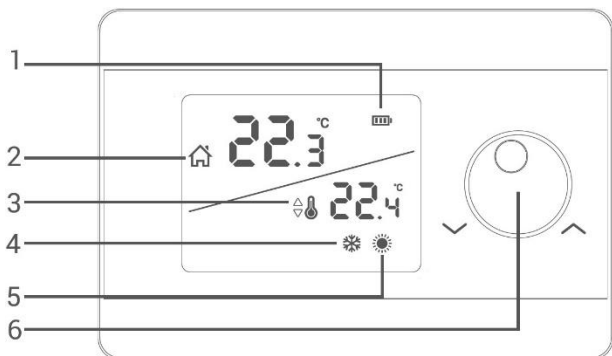
Raum Thermostat:

Abmessungen:	85x125x24mm
Spannungsversorgung:	3V DC (2 x AAA-Batterie)
Temperaturmessgenauigkeit:	0.1°C
Hysterese:	-2 bis +2°C
Betriebstemperaturbereich:	+5 bis 30°C
Batterie-Lebensdauer:	1 Jahr (2 x AAA)
Betriebstemperatur:	-10 bis + 50°C
Lagertemperatur:	-20 bis + 60°C

Empfänger:

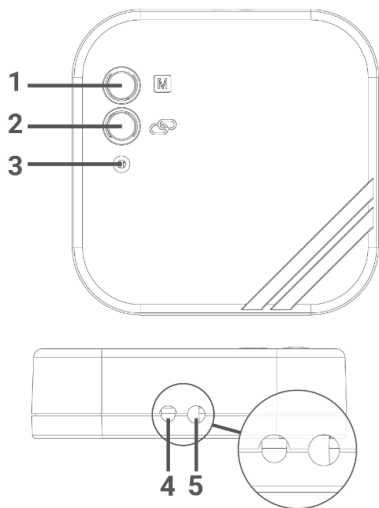
Abmessungen:	90x90x25mm
Spannungsversorgung:	230V AC / 50Hz
Temperaturmessgenauigkeit:	0.1°C
Max. Schaltleistung Relais:	7A (230V/AC - ohmsche Last)
Lagertemperatur:	-20 bis + 60°C

Beschreibung der Geräte-Display/Tasten (Thermostat/Sender)



1. Batterie-Anzeige
2. Raum Temperatur
3. Soll-Temperatur
4. Kühl-Betrieb
Wenn das Symbol blinkt, ist das Kühlgerät in Betrieb. Wenn das Symbol konstant leuchtet, ist das Kühlgerät nicht in Betrieb.
5. Heizung-Betrieb
Wenn das Symbol blinkt, ist die Heizung in Betrieb. Wenn das Symbol konstant leuchtet, ist die Heizung nicht in Betrieb.
6. Kopf drücken = EIN/AUS / Kopf drehen zur Temperatureinstellung

Beschreibung der Geräte-Tasten (Empfänger)



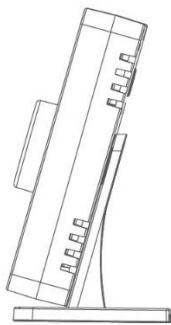
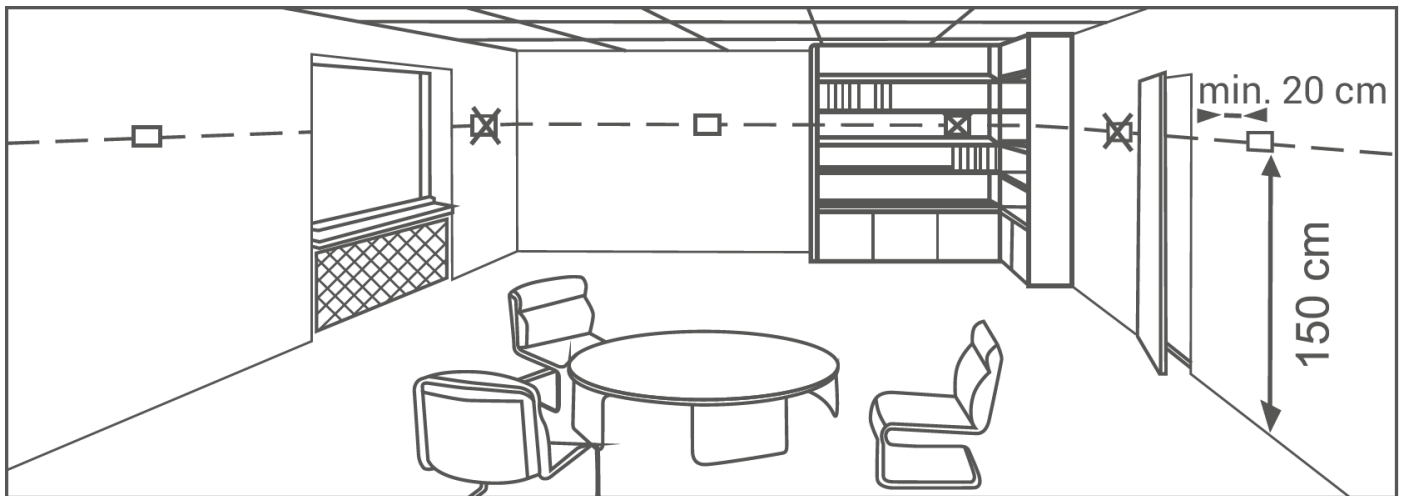
1. Taste zur manuellen Bedienung: deaktiviert den Empfänger und ermöglicht die manuelle Bedienung des angeschlossenen Verbrauchers
2. Kopplungs-Taste: zur Kopplung des Thermostats/Senders und dem Empfänger
3. LED-Leuchte: Betriebsanzeige
4. Eingang Netzkabel
5. Ausgang für das Anschlusskabel des Verbrauchers

Beschreibung der Empfänger LED

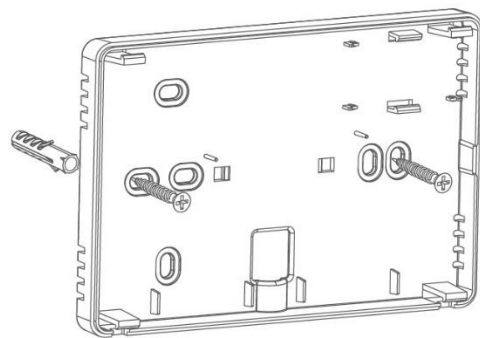
Immer rot	Empfänger ist betriebsbereit, aber Empfänger und Thermostat/ Senden sind nicht gekoppelt.
Blinkt grün	Wartet auf das Kopplungssignal vom Thermostat/Sender.
Immer grün	Empfänger und Thermostat/Sender sind gekoppelt. Der Verbraucher ist nicht in Betrieb.
3x kurzes blinken orange	Betätigung, dass das Signal vom Thermostat/Sender zum Empfänger gelangt ist.
Immer orange	Verbraucher ist eingeschaltet
3x kurzes blinken grün	Betätigung, dass das Signal zum Abschalten des Verbrauchers den Empfänger erreicht hat
Blinkt orange	Der Verbraucher wird im manuellen Modus betrieben
Blinkt rot	Der Empfänger hat seit min. 22 Minuten kein Signal mehr vom Thermostaten/Sender erhalten. Der Verbraucher ist ausgeschaltet.

Montage-Position des Thermostaten (Senders)

Das Thermostat/Sender sollte nicht dort montiert/plaziert werden, wo es zu übermäßiger Luftzirkulation (wie z.B. am Raum-Eingang, oder neben dem Fenster) kommt. Auch Montageorte in direkter Nähe zu Heiz-/Kühlgeräten (Heizkörpern, Ofen, Klimagerät) oder in Bereichen der direkten Sonneneinstrahlung, sind nicht geeignet. Der Thermostat/Sender muss ca. 1,5m über dem Boden angebracht werden.

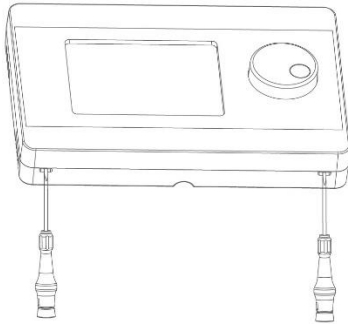


Thermostat Aufsteller

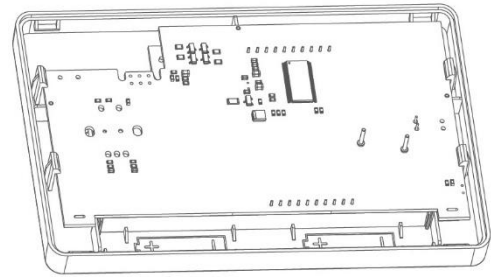


Thermostat Montageplatte

Einsetzen / wechseln der Batterien



Öffnen des Thermostat Gehäuse



Rückseite der Thermostat Front-Einheit

Gehäuse öffnen:

Drücken Sie mit einem Schraubendreher an den Aussparungen (links und rechts) der Unterseite des Raumthermostaten nach vorne (siehe Bild oben). Der vordere Teil des Thermostaten lässt sich nun von der Montageplatte abnehmen.

Batterien einlegen:

Legen Sie 2 AAA-Alkalibatterien in das Batteriefach ein, wobei die Richtung der Batterien zu beachten ist. Sofern die Batterien ersetzt werden müssen, ersetzen Sie immer beide Batterien gleichzeitig.

Gehäuse schließen:

Um das Geräte wieder zu verschließen, setzen Sie das Front-Teil oben an den Haken der Montageplatte wieder ein und drücken das Front-Teil dann leicht unten an, bis es einrastet.

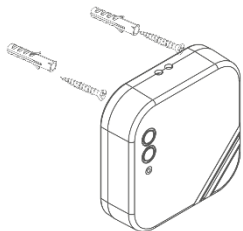
Batterie Warnung im Display:

Wenn das Symbol „Lb“ im Display des Thermostaten erscheint, sollten die Batterien zeitnah ersetzt werden.

Hinweise:

- Sofern das Gerät über einen längeren Zeitraum (mehr als 15 Tage) nicht benutzt wird, empfehlen wir die Batterien herauszunehmen.
- Entsorgen Sie Batterien in den dafür vorgesehenen Abfallbehälter für Batterien.

Montage-Position des Thermostaten (Senders)



Bei der Platzierung des Empfängers sind folgende Punkte zu beachten

- Vermeidung eines physischen Kontakts zwischen dem Empfänger und dem angeschlossenen Verbraucher
- Der Empfänger ist vor Flüssigkeit, Feuchtigkeit, Staub usw. zu schützen

Die Geräte (Sender/Empfänger) sollten so platziert werden, dass das Senden und Empfangen der Signale nicht beeinträchtigt. Hierbei gilt es folgende Punkte zu beachten:

- Die Geräte sollten nicht auf Metallflächen montiert werden.
- Die Geräte sollten nicht in der Nähe von elektrischen Kabeln und elektronischen Geräten wie Computern und Fernsehgeräten installiert werden.
- Die Geräte sollten nicht in der Nähe von großen Metallstrukturen oder anderen Baumaterialien mit feinem Metallgeflecht wie Spezialglas oder Spezialbeton installiert werden.
- Die Entfernung zwischen dem Raumthermostat und dem Empfänger sollte 20 Meter oder 2 Stockwerke nicht überschreiten.
- Der Empfänger muss in einem Abstand von mindestens 50 cm von dem Verbraucher installiert werden.

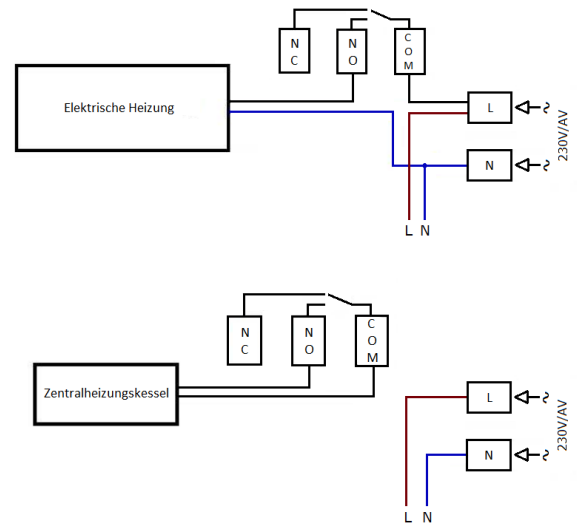
Anschluss des Thermostaten:

Achtung: Arbeiten an der Elektroinstallation dürfen nur von fachlich qualifizierten Personen durchgeführt werden!

Schalten Sie zunächst den anzuschließenden Verbraucher und die zuführende Stromquelle stromlos!

Das Thermostat-Set kann für verschiedene Anwendungen eingesetzt werden, da das Thermostat über einen potentialfreien Schaltausgang verfügt. Verbinden Sie je nach erforderlicher Versorgungs- bzw. Steuerungsart den Verbraucher mit dem Empfänger (siehe Bild Anschlussbeispiele).

Nach dem Anschluss des Verbrauchers kann mit einem Tastendruck (2 Sekunden) der manuellen Bedienungstaste am Empfänger, der Verbraucher testweise eingeschaltet werden. Die LED am Empfänger blinkt, wenn der Verbraucher eingeschaltet ist. Nachdem Sie sich vergewissert haben, dass der Verbraucher in Betrieb ist, schalten Sie diesen mit einem erneuten Tastendruck (2 Sekunden) wieder aus.



Kopplung - Funk-Verbindung zwischen Thermostat und Empfänger einrichten

1. Drücken Sie zunächst die Kopplungs-Taste des Empfängers für 2 Sekunden. Die LED am Empfänger blinkt nun grün. Sofern mehrere Empfänger (max. 3 Empfänger möglich) mit dem Thermostaten gekoppelt werden sollen, sind alle Empfänger gleichzeitig in dem Kopplungs-Modus zu versetzen.
2. Schalten Sie jetzt den Thermostaten (Sender) zunächst aus (Display zeigt nichts an).
3. Drücken Sie nun die Ein/Aus-Taste des Thermostaten für 3 Sekunden.
4. Drücken Sie die Ein/Aus-Taste mehrfach kurz hintereinander, bis der Menüpunkt "Adr" erscheint.
5. Drehen Sie den Knopf nach links oder rechts, während die LED des Empfängers weiterhin grün blinkt.
6. Wenn das Pairing erfolgreich war, leuchtet die grün LED am Empfänger konstant.
7. Empfänger und Raumthermostat sind nun miteinander gekoppelt.

Kalibrierung – Temperatursensor des Thermostaten

Sofern die vom Thermostaten angezeigte aktuelle Temperatur (IST-Temperatur) von der tatsächlichen Temperatur abweicht, kann es erforderlich sein, eine Kalibrierung des Temperatursensors vorzunehmen.

1. Schalten Sie jetzt den Thermostaten (Sender) zunächst aus (Display zeigt nichts an).
2. Drücken Sie nun die Ein/Aus-Taste des Thermostaten für 3 Sekunden.
3. Drücken Sie die Ein/Aus-Taste mehrfach kurz hintereinander, bis der Menüpunkt "CAL" erscheint.
4. Drehen Sie den Knopf nach links oder rechts um die gewünschte Temperaturdifferenz (Offset) zu der aktuell vom Thermostat angezeigten Temperatur einzustellen. Es kann ein Offset zwischen -8 und +8°C eingestellt werden.
5. Um die Einstellungen zu speichern und das Menü zu verlassen, drücken Sie die Ein/Aus-Taste mehrfach, oder warten Sie 10 Sekunden, bis sich das Gerät ausschaltet.

Einstellung – Heiz- bzw Kühlmodus

Das Thermostat verfügt über einen Heiz- und Kühlmodi. Sie können ganz einfach zwischen Heiz- und Kühlmodus umschalten:

1. Schalten Sie jetzt den Thermostaten (Sender) zunächst aus (Display zeigt nichts an).
2. Drücken Sie nun die Ein/Aus-Taste des Thermostaten für 3 Sekunden.
3. Drücken Sie die Ein/Aus-Taste mehrfach kurz hintereinander, bis der Menüpunkt "FUn" erscheint.
4. Drehen Sie den Knopf nach links oder rechts um den gewünschten Modus (COo = Kühlmodus / HEa = Heizmodus) einzustellen.
5. Um die Einstellungen zu speichern und das Menü zu verlassen, drücken Sie die Ein/Aus-Taste mehrfach, oder warten Sie 10 Sekunden, bis sich das Gerät ausschaltet.

Positive Hysterese - Schaltempfindlichkeit

Die Werkseinstellung für die positive Hysterese ist 0,5°C. Der Wert kann zwischen 0,1 und 2,0°C eingestellt werden.

Beispiel (0,5°C positive Hysterese): Das Thermostat sendet ein Signal an den Empfänger, sofern die aktuelle gemessene Temperatur (IST-Temperatur) 0,5°C über der von Ihnen eingestellten Temperatur (SOLL-Temperatur) liegt. Wenn Sie die SOLL-Temperatur zum Beispiel auf 22,0°C eingestellt haben und die IST-Temperatur auf 22,5°C steigt, schaltet sich im Heizmodus Ihr Verbraucher aus und im Kühlmodus ein.

Positive Hysterese einstellen:

1. Schalten Sie jetzt den Thermostaten (Sender) zunächst aus (Display zeigt nichts an).
2. Drücken Sie nun die Ein/Aus-Taste des Thermostaten für 3 Sekunden.
3. Drücken Sie die Ein/Aus-Taste mehrfach kurz hintereinander, bis der Menüpunkt "HSP" erscheint.
4. Drehen Sie den Knopf nach links oder rechts um die gewünschte Hysterese einzustellen. Es kann eine Hysterese zwischen 0,1 und 2,0°C eingestellt werden.
5. Um die Einstellungen zu speichern und das Menü zu verlassen, drücken Sie die Ein/Aus-Taste mehrfach, oder warten Sie 10 Sekunden, bis sich das Gerät ausschaltet.

Negative Hysterese - Schaltempfindlichkeit

Die Werkseinstellung für die negative Hysterese ist 0,5°C. Der Wert kann zwischen 0,1 und 2,0°C eingestellt werden.

Beispiel (0,5°C negative Hysterese): Das Thermostat sendet ein Signal an den Empfänger, sofern die aktuelle gemessene Temperatur (IST-Temperatur) 0,5°C unter der von Ihnen eingestellten Temperatur (SOLL-Temperatur) liegt. Wenn Sie die SOLL-Temperatur zum Beispiel auf 22,0°C eingestellt haben und die IST-Temperatur auf 21,5°C abfällt, schaltet sich im Heizmodus Ihr Verbraucher ein und im Kühlmodus aus.

Negative Hysterese einstellen:

1. Schalten Sie jetzt den Thermostaten (Sender) zunächst aus (Display zeigt nichts an).
2. Drücken Sie nun die Ein/Aus-Taste des Thermostaten für 3 Sekunden.
3. Drücken Sie die Ein/Aus-Taste mehrfach kurz hintereinander, bis der Menüpunkt "HSN" erscheint.
4. Drehen Sie den Knopf nach links oder rechts um die gewünschte Hysterese einzustellen. Es kann eine Hysterese zwischen 0,1 und 2,0°C eingestellt werden.
5. Um die Einstellungen zu speichern und das Menü zu verlassen, drücken Sie die Ein/Aus-Taste mehrfach, oder warten Sie 10 Sekunden, bis sich das Gerät ausschaltet.

Werkseinstellungen - Thermostat

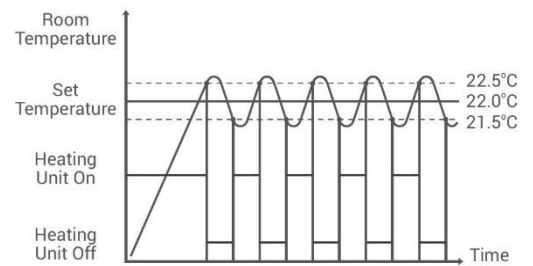
Um den Thermostaten auf Werkseinstellungen zurückzusetzen, gehen Sie wie folgt vor.

1. Schalten Sie jetzt den Thermostaten (Sender) zunächst aus (Display zeigt nichts an).
2. Drücken Sie nun die Ein/Aus-Taste des Thermostaten für 3 Sekunden.
3. Drücken Sie die Ein/Aus-Taste mehrfach kurz hintereinander, bis der Menüpunkt "RST" erscheint.
4. Drehen Sie den Knopf nach links bzw. rechts um von „NO“ auf „YS“ zu wechseln.
5. Um das Zurücksetzen der Werkseinstellungen herbeizuführen und das Menü zu verlassen, drücken Sie einmal die Ein/Aus-Taste.

Arbeitslogik des Thermostaten

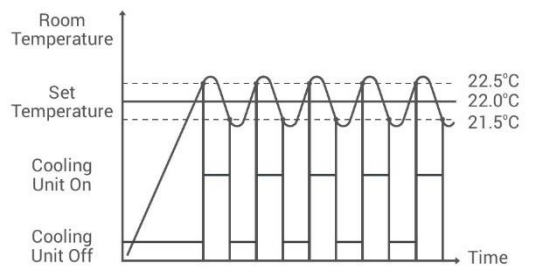
Heizmodus:

Das Raumthermostat nimmt die durchschnittliche Raumtemperatur der letzten 40 Sekunden als Grundlage. Steigt die Raumtemperatur über die von Ihnen eingestellte positive Hysterese, schaltet das Thermostat den Verbraucher aus. Wird die negative Hysterese unterschritten, schaltet das Thermostat den Verbraucher ein. Auf diese Weise stellt das Gerät sicher, dass die gewünschte Temperatur innerhalb eines bestimmten Bereichs gehalten wird.



Kühlungsmodus:

Das Raumthermostat nimmt die durchschnittliche Raumtemperatur der letzten 40 Sekunden als Grundlage. Steigt die Raumtemperatur über die von Ihnen eingestellte positive Hysterese, schaltet das Thermostat den Verbraucher ein. Wird die negative Hysterese unterschritten, schaltet das Thermostat den Verbraucher aus. Auf diese Weise stellt das Gerät sicher, dass die gewünschte Temperatur innerhalb eines bestimmten Bereichs gehalten wird.



Das Raumthermostat sendet alle 10 Minuten das letzte Statussignal an den Empfänger. Somit arbeiten Ihr Raumthermostat und der Empfänger synchron. Wenn das Signal vom Raumthermostat 22 Minuten lang nicht zum Empfänger gelangt, stellt dieser fest, dass die Verbindung unterbrochen ist und stoppt den Heiz-/Kühlbetrieb aus Sicherheitsgründen. Wenn die Stromversorgung nach einem Stromausfall wiederhergestellt ist, schaltet der Empfänger das Heiz-/Kühlgerät nicht ein, bis das nächste Signal vom Raumthermostat kommt.

Entsorgungshinweis



Dieses Gerät nicht im Hausmüll entsorgen! Elektronische Geräte sind entsprechend der Elektro- und Elektronik-Altgeräte Richtlinie über die örtlichen Sammelstellen für Elektronik-Altgeräte zu entsorgen.

Hinweis zur Konformität



Das CE-Zeichen ist ein Freiverkehrszeichen, dass sich ausschließlich an die Behörden wendet und keine Zusicherung von Eigenschaften beinhaltet.

Dokumentation © 2022 **Mi-Heat Heizsysteme GmbH**

Alle Rechte vorbehalten. Ohne schriftliche Zustimmung des Herausgebers darf diese Anleitung auch nicht auszugsweise in irgendeiner Form reproduziert oder vervielfältigt werden. Es ist möglich, dass das vorliegende Handbuch drucktechnische Mängel oder Druckfehler aufweist. Für Fehler technischer oder drucktechnischer Art und ihre Folgen übernehmen wir keinerlei Haftung.