



Seite 1-8



Page 9-16

Einsatzbereich

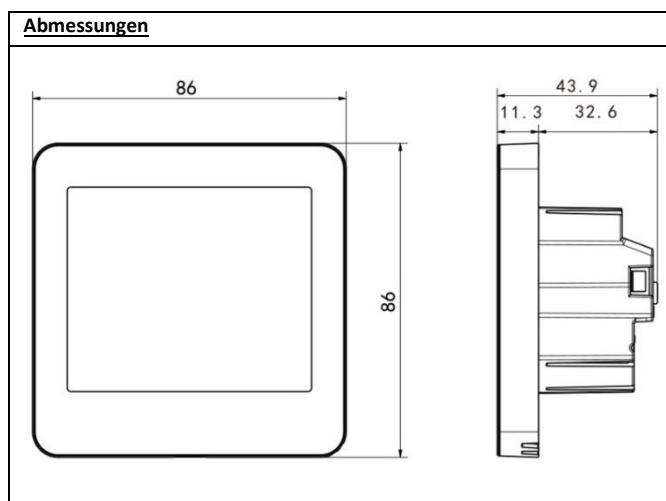
Das Mi-Heat M2 Wifi Thermostat eignet sich zur Steuerung von elektrischen Fußbodenheizungen und anderen elektrischen Heizgeräten wie etwa Infrarot-Heizpaneele, Heizlüfter oder Konvektoren. Zudem können 230V NC-Ventile (stromlos geschlossen / normally closed) für wassergeführte Fußbodenheizungen gesteuert werden.

Aufgrund der ständigen Weiterentwicklung der Geräte-Software (Firmware) kann der hier beschriebene Funktionsumfang bzw. die Bedienungsweise ggf. abweichen. Die aktuelle Version der Anleitung kann im Shop beim [Artikel](#) unter Downloads heruntergeladen werden.

Eigenschaften:

- Wifi und Bluetooth Verbindung
- Per App programmierbar/bedienbar (TuyaSmart)
- Kompatibel mit Amazon Alexa, Google Assistent und IFTTT
- Wochenprogramm 6 Schaltzeiten
- Interner Raum-Temperatursensor und externer Temperatursensor
- Einstellbare Displayhelligkeit und zeitgesteuerte Display-Abschaltung

Technische Daten:	
Betriebsspannung	230V/AC
Schaltleistung	3680W/16A (ohmsche Last)
Temperatursensor	interner oder externer Sensor (NTC 10kOhm)
Temperatur-Begrenzung externer Sensor	+5 bis +60°C / aus (empfohlen max. 27°C)
Betriebstemperatur	+5 bis +50°C
Display	Farb-LCD Display, beleuchtet
Abmessungen	86mm x 86mm x 11,3/43,9mm
Farbe	weiß bzw. schwarz
Schutzart / Schutzklasse	IP20 (Sensor IP44) / 2
Zertifizierung	CE
Betriebsfrequenz	2,4 GHz
Max. übertragene Hochfrequenzleistung	17,5 dBm



Sicherheitshinweise und Maßnahmen

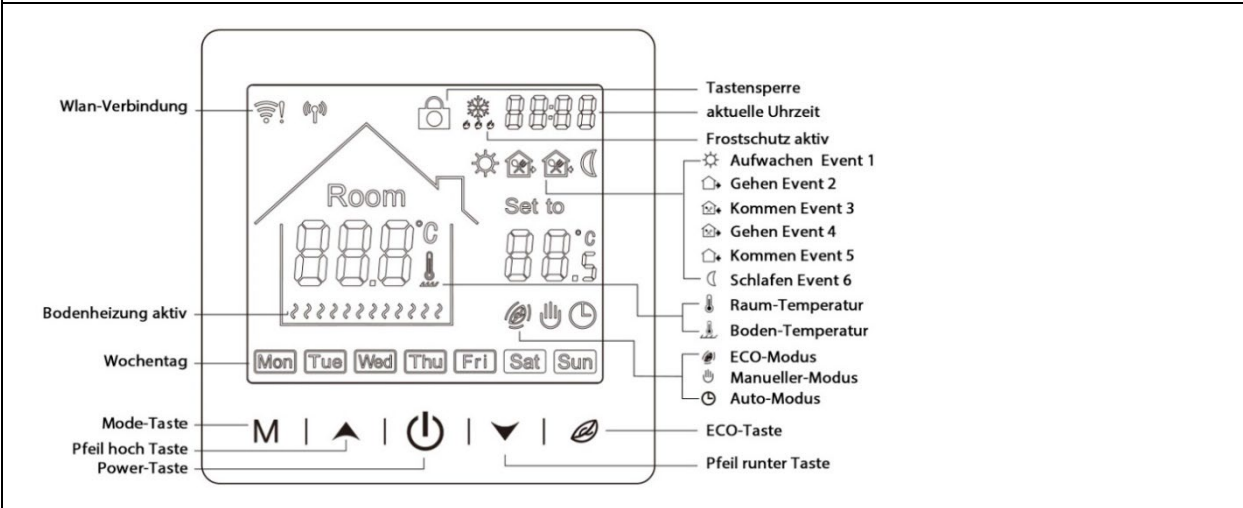
- Bitte lesen Sie diese Betriebsanleitung vor der ersten Inbetriebnahme sorgfältig durch.
- Verwenden Sie das Produkt streng bestimmungsgemäß, wie in der Betriebsanleitung beschrieben.
- Zur Vermeidung eines Stromschlags das Gerät nie in Wasser oder andere Flüssigkeiten tauchen und darauf achten, dass kein Wasser darauf tropft.
- Vergewissern Sie sich, dass die Netzspannung in Ihrem Hause mit der auf dem Typenschild angegebenen Betriebsspannung übereinstimmt.
- Der elektrische Anschluss darf nur von qualifizierten Fachkräften in Übereinstimmung mit den geltenden Vorschriften für Elektrosicherheit durchgeführt werden.
- Dieses Gerät ist nicht dafür geeignet, durch Personen (einschl. Kinder) mit eingeschränkten physischen, sensorischen oder geistigen Fähigkeiten oder mangels Erfahrung und/oder mangels Wissens benutzt zu werden, es sei denn, sie werden durch eine für ihre Sicherheit zuständige Person beaufsichtigt oder erhalten von ihr Anweisungen, wie das Gerät zu benutzen ist.
- Kinder sollten beaufsichtigt werden, um sicherzustellen, dass sie nicht mit dem Gerät spielen.

Beschreibung Gerätetasten



1. Mode-Taste, kurzer Tastendruck wechsel des Betriebsmodus, langer Tastendruck (5 Sek.) Programmierung Wochenprogramm
2. ▲-Taste, zur Einstellung von Werten bzw. Erhöhung der Temperatur
3. Ein/Aus-Taste, kurzer Tastendruck ein- bzw. ausschalten
4. ▼-Taste, zur Einstellung von Werten bzw. Verringerung der Temperatur
5. Eco-Taste, kurzer Tastendruck aktiviert bzw. deaktiviert den Eco-Modus, langer Tastendruck im eingeschalteten Zustand – Einstellung Uhrzeit/Tag

Beschreibung Display-Symbole



🕒	Auto-Modus: Wochenprogramm, bis zu 6 Heizereignisse können pro Tag eingestellt werden. Heizungsereignisse, Zeiträume und Temperatur können separat nach persönlichen Routinen eingestellt werden.
👉	Manueller-Modus: Der Thermostat arbeitet auf der Grundlage der manuell eingestellten Temperatur und schaltet sich vom Automatikmodus ab.
🕒 👉	Temporärer-Modus Der Thermostat arbeitet vorübergehend auf der Grundlage der manuell eingestellten Temperatur und schaltet beim nächsten Ereignis in den automatischen Modus zurück.

Tastensperre/Kindersicherung

▼-Tasten und ECO-Taste (4/5) im eingeschalteten Zustand gleichzeitig für 3 Sekunden drücken um die Tastensperre / Kindersicherung zu aktivieren bzw. deaktivieren.

Einstellungsmenü öffnen:

- Drücken Sie im ausgeschalteten Zustand 3 Sekunden lang die Mode-Taste (Taste 1), um in den erweiterten Einstellungsmodus zu gelangen.
- Durch mehrfaches drücken der Mode-Taste wird der Menü-Punkt gewechselt.
- Die Werte können durch Betätigung der ▲-Taste bzw. ▼-Tasten (2/4) verändert werden.
- Drücken Sie die Ein/Aus-Taste (3), um zu speichern und den erweiterten Einstellungsmodus zu verlassen.

Code	Funktion	Standard-Einstellung
1Adj	Temperatur Kalibrierung (-9,9 – 9,9°C)	Standard: -2,3°C / Zeigt zunächst die aktuelle Sensor-Temperatur und nach drücken der ▲ oder ▼-Taste den eingestellten Wert. Einstellung hängt vom unter 2SEN ausgewählten Sensor ab (IN/ALL, OUT).
2SEN	Sensor-Modus (IN: nur interner Sensor, OUT: nur externer Sensor, ALL: beide Sensoren)	Standard: IN
3Lit	Bodenbegrenzungstemperatur (5-60°C)	Standard 35°C, für elektrische Fußbodenheizung empfehlen wir max. 27°C
4dIF	Hysterese (0,5-10°C)	Standard: 1°C
5LtP	Frostschutzfunktion (ON/OFF)	Standard: OFF
6PrG	Einstellung für die Wochenprogrammierung 12345: 5/2 = Mo. – Fr. & Sa.+So. 123456: 6/1 = Mo. – Sa. & So. 1234567: 7/0 = Mo. – So.	Standard: Mon, Tue, Wed, Thu, Fri (12345)
7rLE	Nicht für den Heizbetrieb relevant	Standard: 00
8dLY	Nicht für den Heizbetrieb relevant	Standard: 0
9Hit	Max. Temperatur (35-95°C)	Standard: 50°C
AFAC	Werkseinstellungen	▲-Taste für 3 Sek. drücken
bUit	Temperatureinheit (°C oder °F)	Standard: °C

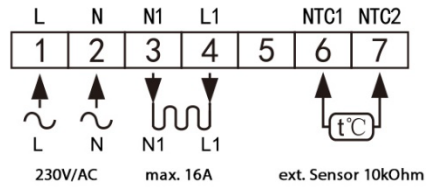
Beschreibung Anschlussklemmen

1 & 2 Eingangsklemme für die 230V/AC Versorgungsspannung des Thermostaten

3 & 4 Ausgangsklemme zum Anschluss des Verbrauchers

5 nicht belegt

6 & 7 Eingangsklemme für den Anschluss des externen Temperatursensor (keine Polung zu beachten)

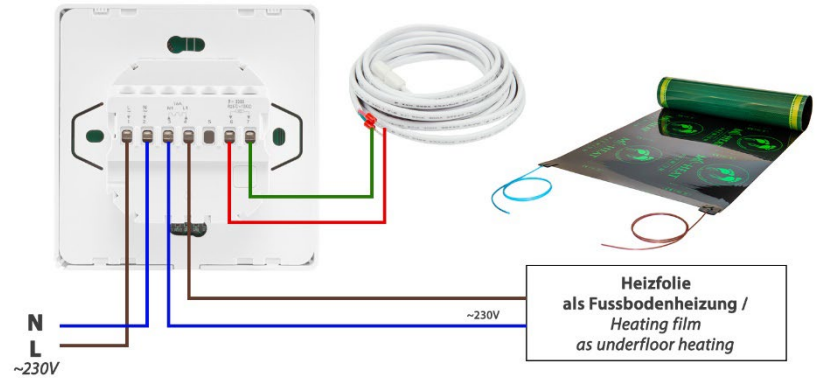


Anwendungsbeispiele

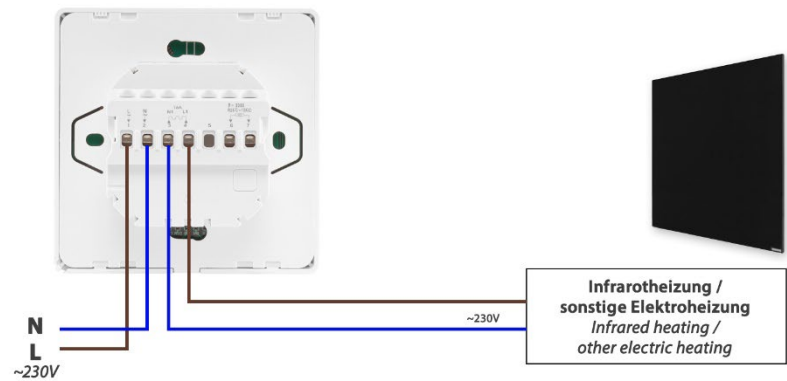
Anschluss einer 230V Heizfolie als Fußbodenheizung

Hinweis: Der beiliegende externe Temperatursensor ist zwingend zur thermischen Überwachung des Heizelements einzusetzen.

Anschlusschema

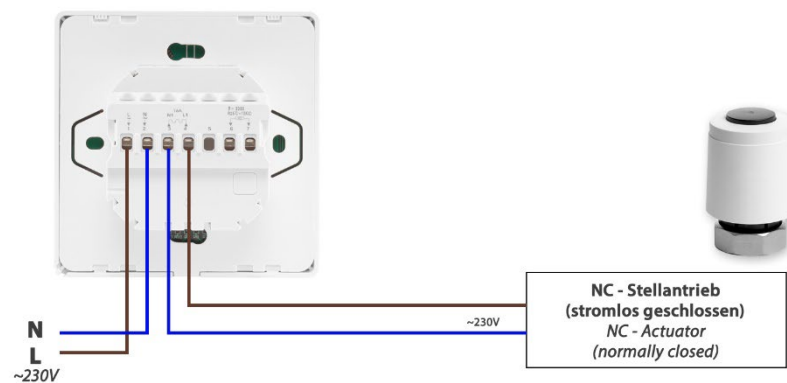


Anschluss einer Infrarothheizung, sonstiger Elektroheizung oder einem anderen 230V Verbraucher



Anschluss eines 230V NC-Stellantriebes für wassergeführte Fußbodenheizungen.

Hinweis: Die Verwendung eines NO-Stellantriebes ist mit diesem Thermostaten nicht möglich!



Sensorfehler

Bitte wählen Sie den Sensor-Modus korrekt aus. Wird der Sensor-Modus OUT oder ALL verwendet, ist der externe Sensor anzuschließen. Wenn der Fehler Er0/Er1 angezeigt wird, bleibt der Thermostat ausgeschaltet, bis der Fehler behoben ist.

Er0: interner Sensor ist kurzgeschlossen oder getrennt
Er1: externer Sensor ist kurzgeschlossen oder getrennt

Einstellung Wochenprogramm (Auto-Modus)

Drücken Sie die Mode-Taste im eingeschalteten Zustand 3 Sekunden lang, um die Einstellung des Auto-Modus zu bearbeiten.

Schaltzeiten (Event)		Symbols	Zeit		Temperatur	
			Standard	Einstellung ändern	Standard	Einstellung ändern
Arbeitstage	1		06:00	▲-Taste bzw. ▼-Taste	20°C	▲-Taste bzw. ▼-Taste
	2		08:00		15°C	
	3		11:30		15°C	
	4		12:30		15°C	
	5		17:00		22°C	
	6		22:00		15°C	
Wochenenden	1		06:00		20°C	
	2		08:00		15°C	
	3		11:30		15°C	
	4		12:30		15°C	
	5		17:00		22°C	
	6		22:00		15°C	

Montage

Die Front-Einheit des Thermostaten verfügt über eine Schnappbefestigung.

1.	Lösen Sie die Frontabdeckung, indem Sie einen Schraubendreher in die unten befindliche Aussparung einführen.	
2.	Legen Sie die Anschlussdrähte für die Geräteversorgung, den Verbraucher und ggf. den externen Sensor auf und schrauben Sie diese fest. Empfohlene Abisolierlänge ist 7-9mm.	Siehe <u>Beschreibung Anschlussklemmen</u>
3.	Montieren Sie die Montageplatte auf der Wanddose, setzen Sie die Schrauben ein und befestigen Sie dann den Thermostaten. Stellen Sie sicher, dass der Thermostat ohne Verformung befestigt ist.	
4.	Rasten Sie die Frontabdeckung wieder mittels Schnappverbindung ein.	

App Einbindung und Programmierung:

Um das Thermostat per Smartphone App einrichten bzw. programmieren zu können, ist zunächst die kostenfreie TuyaSmart App aus dem jeweiligen App-Store zu laden und zu installieren.

Mindestanforderung Smartphone: iOS11 oder neuer, Android 6.0 oder neuer

TuyaSmart (Tuya Inc.)



[App für Android](#)




[App für Apple iOS](#)



Die folgenden Schritte zeigen die Einrichtung der TuyaSmart App, sowie die Einbindung und Programmierung des Thermostaten.

<p>Beim ersten Start der App ist zunächst ein Tuya-Benutzerkonto zu erstellen.</p>	<p>Datenschutzrichtlinien zustimmen um fortzufahren.</p>	<p>Land auswählen, Email-Adresse eingeben und anschließend den „Verifizierungscode abrufen“. Alternativ kann der Code auch per SMS angefordert werden, hierzu ist oben auf „Telefon“ zu tippen.</p>
<p>Den per Mail oder SMS erhaltenen Verifizierungscode in der App eintippen.</p>	<p>Passwort für das Tuya-Benutzerkonto festlegen und auf „Fertigstellung“ tippen.</p>	<p>Nun kann das Thermostat durch antippen von „Gerät hinzufügen“ eingebunden werden.</p>

<p>7</p> 	<p>8</p> <p>Gerät hinzufügen</p> <p>Suche nach Geräten in der Nähe. Achten Sie darauf, dass sich Ihr Gerät im Kopplungsmodus befindet.</p> <p>Geräteerkennung läuft...</p> <p>Hinzufügen</p> <p>Manuell hinzufügen</p> <p>Elektrisch</p> <p>Mikrosteuer (Wi-Fi)</p> <p>Handelsdrucker (BLE+Wi-Fi)</p> <p>Roboterstaubsauger (iFC)</p> <p>Beleuchtung</p> <p>9</p> <p>HVAC</p> <p>Sicherheits-sensor</p> <p>Großes Haushaltsgerät</p> <p>Kleines Haushaltsgerät</p> <p>Thermostat (BLE+Wi-Fi)</p> <p>Thermostat (Wi-Fi)</p> <p>Thermostat (BLE)</p> <p>Küchengerät</p> <p>Thermostat (Zigbee)</p> <p>Beleuchtungssystem (BLE+Wi-Fi)</p> <p>Beleuchtungssystem (Wi-Fi)</p> <p>Tragbare Gesundheitssensoren</p> <p>Kamera & Sperrtaste</p> <p>Beleuchtungssystem (Zigbee)</p> <p>TRV (Zigbee)</p> <p>HVAC (Wi-Fi)</p> <p>Gateway-Steuerung</p>	<p>9</p> <p>Wählen Sie das 2,4-GHz-WLAN und geben Sie das Passwort ein.</p> <p>Wenn Ihr WLAN auf 5 GHz eingestellt ist, stellen Sie es auf 2,4 GHz ein. Allgemeine Router-Einstellmethode</p> <p>Wi-Fi - 5GHz</p> <p>Wi-Fi - 2.4Ghz</p> <p>Geben Sie den WLAN-Namen manuell ein oder aktivieren Sie die Standortberechtigung, um WLAN-Netzwerke in der Nähe automatisch zu erfassen. Berechtigungen genehmigen</p> <p>Weiter</p>
<p>Thermostat in den Anlernmodus versetzen: Thermostat abschalten und die ▲ und ▼-Taste gleichzeitig für ca. 5 Sekunden gedrückt halten, das Thermostat piept einmal und kurz darauf erscheint das WLAN-Symbol im Display.</p>	<p>Ja nach Einstellung des Smartphones, wird das Thermostat entweder automatisch gefunden und kann durch antippen von „Hinzufügen“ direkt eingebunden werden, oder es ist links auf „Kleines Haushaltsgerät“ zu tippen und anschließend rechts „Thermostat BLE+Wi-Fi“ auszuwählen. Nicht Zigbee oder Wi-Fi wählen!</p>	<p>Sofern die Standorterlaubnis nicht aktiviert ist bzw. Sie diese nicht aktivieren möchten, tippen Sie auf „Manuelle Eingabe“ und geben Sie anschließend den WLAN-Namen (SSID) des vorhandenen Routers und das zugehörige WLAN-Passwort ein.</p>
<p>10</p> <p>Gerät hinzufügen</p> <p>1 Geräte hinzugefügt</p> <p>Wifi Thermostat Wird hinzugefügt</p> <p>Fertigstellung</p>	<p>11</p> <p>Gerät hinzufügen</p> <p>1 Geräte erfolgreich hinzugefügt</p> <p>Wifi Thermostat Hinzufügen erfolgt</p> <p>0 Geräte hinzugefügt</p> <p>Fertigstellung</p>	<p>12</p> <p>M2 Wifi Thermostat</p> <p>Room 21.2°C</p> <p>21°C</p> <p>5° 92.5°</p> <p>Power Auto Manuell ECO</p> <p>Child lock OFF</p> <p>Advance Setting</p>
<p>Die App sucht nun nach verfügbaren und im Anlernmodus befindlichen Geräten.</p> <p>Sollte das Thermostat nicht gefunden werden, beachten Sie bitte den Hinweis unter Punkt „Thermostat-Verbindung nicht möglich“.</p>	<p>Wurde ein Gerät gefunden, kann nun ein beliebiger Name vergeben werden. Nach dem antippen von „Fertigstellung“ ist die Einbindung erfolgreich abgeschlossen.</p>	<p>Mittig wird groß die Soll-Temperatur und oben rechts die aktuelle Temperatur (Room) angezeigt. Mittels des Schiebereglers kann die Soll-Temperatur angepasst werden. Über „Auto“, „Manuel“ bzw. „Eco“ kann der gewünschte Betriebsmodus gesetzt werden. Mittels „Child Lock“ kann die Tastensperre ein-/ausgeschaltet werden. Die weiteren Funktionen (Advance Setting) werden unter 14, 15, 16 und 17 beschrieben.</p>

<p>Durch antippen des „Schalter“ Symbols unten in der Mitte Hauptansicht des Thermostaten kann das Thermostat aus- bzw. eingeschaltet werden.</p>	<p>Über den Schalter „Frost Protection“ lässt sich die Frostschutzfunktion ein-/ausschalten. Unter „Temperature scale“ lässt sich die Temperatur-Einheit (°C/°F) einstellen. Unter „Weekly Program“ kann das Wochenprogramm eingestellt werden (siehe 15). Unter „Backlight Setting“ kann die Display-Helligkeit eingestellt werden (siehe 16). Unter „Curve“ kann der Temperatur-Verlauf eingesehen werden (siehe 17).</p>	<p>Im Menü-Punkt „Weekly Program“ kann das gewünschte Wochenprogramm eingestellt werden. Oben unter „dp_workday_set“ kann lässt sich einstellen, welche Tage gleich behandelt werden sollen 5+2 = Mo. – Fr. & Sa.+So. 6+1 = Mo. – Sa. & So. oder 7 days = Mo. – So. Darunter folgt die Programmierung der gewünschten Zeiträume und Temperaturen.</p>
<p>Im Menü-Punkt „Backlight Setting“ kann oben unter „dp_back_light“ die gewünschte Display-Helligkeit eingestellt werden. Darunter kann durch einschalten von „Night“ die zeitgesteuerte Display-Abschaltung aktiviert werden. Im festgelegten Zeitraum (Start-/End-Time) schaltet sich das Display des Thermostaten dann vollständig ab.</p>	<p>Im Menü-Punkt „Curve“ kann der Temperatur-Verlauf eingesehen werden. Hierbei wird die IST-Temperatur (Now Current) und die SOLL-Temperatur (Set Current) mitgeschrieben.</p>	<p>Durch antippen des „Stift“ Symbols oben rechts in der Hauptansicht des Thermostaten, können die weiteren Einstellungen und Einbindungsmöglichkeit in die Sprachsteuersysteme Amazon Alexa und Google Assistant aufgerufen werden.</p>

Thermostat-Verbindung nicht möglich

Folgende Punkte sind ggf. zu beachten, sofern das Thermostat in der App nicht gefunden wird:

5GHz Wlan: Möglicherweise stellt der verwendete Router ein 5GHz Wlan zur Verfügung, welches nicht mit dem Thermostaten kompatibel ist. Das Thermostat arbeitet lediglich mit 2,4GHz Wlan. Bei vielen Routern, welche 2,4GHz und 5GHz Wlan-Netz zur Verfügung stellen, ist die Einbindung dennoch problemlos möglich.

Wi-Fi 6: Bei aktuellen Router-Modellen kann zudem der neue Wi-Fi 6 Standard (IEEE 802.11ax) Probleme bereiten, welcher vom Thermostaten nicht unterstützt wird.

Problembesehung:

Router mit Wi-Fi 6 Standard	Router ohne Wi-Fi 6 Standard und 5GHz Wlan
<ol style="list-style-type: none"> 1. Sofern möglich für 2,4GHz von Wi-Fi 6 auf Wi-Fi 4 und für 5GHz von Wi-Fi 6 auf Wi-Fi 5 (oder Wi-Fi 4) umstellen 2. Versuchen das Thermostat erneut anzulernen 3. Sollte dies nicht funktionieren, auch das 5GHz Wlan deaktivieren 4. Versuchen das Thermostat erneut anzulernen 5. Sofern das Thermostat eingebunden ist, kann das 5GHz Wlan und Wi-Fi 6 in der Regel wieder aktiviert werden 	<ol style="list-style-type: none"> 1. Das 5GHz Wlan deaktivieren 2. Versuchen das Thermostat erneut anzulernen 3. Sofern das Thermostat eingebunden ist, kann das 5GHz Wlan in der Regel wieder aktiviert werden

AP-Modus:

Sofern die Verbindung trotz der obengenannten Hinweise zum Thema 5GHz WLAN und Wi-Fi 6 keine Abhilfe schafft, kann alternativ eine Verbindung per AP-Modus hergestellt werden.

1. Thermostat ausschalten (OFF steht im Display).
2. gleichzeitig ▲ und ▼-Taste für 5 Sekunden gedrückt halten, bis das WLAN-Symbol im Display erscheint.
3. nochmal gleichzeitig ▲ und ▼-Taste für 5 Sekunden gedrückt halten, nach einem Moment wechselt das WLAN-Symbol auf das Funk-Turm-Symbol.
4. TuyaSmart App öffnen und unter "Kleines Haushaltsgerät" das "Thermostat (BLE+Wi-Fi)" auswählen.
5. Unten auf "Bestätigen Sie, dass die Anzeige langsam blinkt" tippen und anschließend auf "Weiter".
6. Bei der Abfrage des WLANs nun den WLAN-Namen (SSID) und das Passwort des Routers eingeben und auf "Weiter" tippen.
7. Auf "Jetzt verbinden" tippen, es sollten nun automatisch die WLAN-Einstellungen des Smartphones aufgerufen werden. Ist dies nicht der Fall, muss manuell in die WLAN-Einstellungen gewechselt werden, die TuyaSmart App darf hierbei nicht geschlossen werden.
8. Über die WLAN-Einstellungen des Smartphones nun das WLAN des Thermostaten (Name lautet z.B.: SmartLife-????) verbinden.
9. Wieder zurück in die TuyaSmart App wechseln, die App sucht nun nach dem Gerät und fügt dies automatisch hinzu.
10. Zum Abschluss auf "Fertigstellen" tippen.

Anleitung als PDF herunterladen:



Entsorgungshinweis



Dieses Gerät nicht im Hausmüll entsorgen! Elektronische Geräte sind entsprechend der Elektro- und Elektronik-Altgeräte Richtlinie über die örtlichen Sammelstellen für Elektronik-Altgeräte zu entsorgen.

Hinweis zur Konformität



Das CE-Zeichen ist ein Freiverkehrszeichen, dass sich ausschließlich an die Behörden wendet und keine Zusicherung von Eigenschaften beinhaltet.

Dokumentation © 2024 **Mi-Heat Heizsysteme GmbH**

Alle Rechte vorbehalten. Ohne schriftliche Zustimmung des Herausgebers darf diese Anleitung auch nicht auszugsweise in irgendeiner Form reproduziert oder vervielfältigt werden. Es ist möglich, dass das vorliegende Handbuch drucktechnische Mängel oder Druckfehler aufweist. Für Fehler technischer oder drucktechnischer Art und ihre Folgen übernehmen wir keinerlei Haftung.

V1.2 (01/2024 – Geräte-Software: 2.6.3 / MCU 1.0.0)

Konformitätserklärung

Hiermit erklärt Mi-Heat Heizsysteme GmbH, dass sich das Produkt M2 in Übereinstimmung mit der RoHS-Richtlinie 2011/65/EU, der EMV-Richtlinie 2014/30/EU, der Niederspannungsrichtlinie 2014/35/EU und der Funkanlagen-Richtlinie 2014/53/EU befindet.

Die ausführliche Konformitätserklärung finden Sie unter: <https://infrarot-fussboden.de/>



Range of application

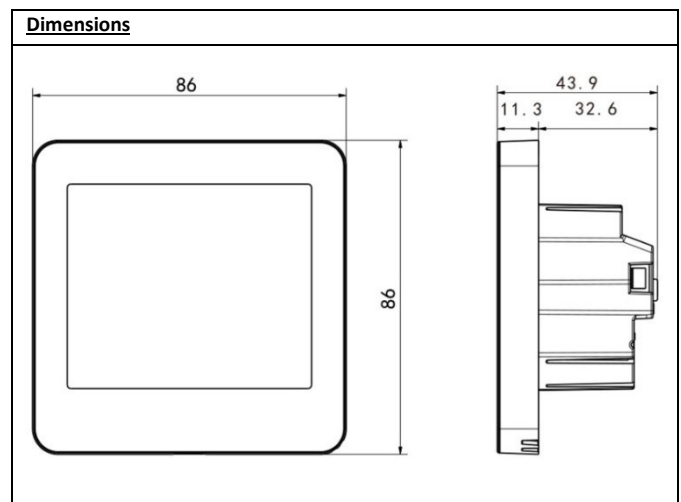
The Mi-Heat M2 Wifi thermostat is suitable for controlling electric underfloor heating and other electric heating devices such as infrared heating panels, fan heaters or convectors. In addition, 230V NC valves (normally closed) for water-guided floor heating systems can be controlled.

Due to the constant further development of the device software (firmware), the range of functions and the operating method described here may differ. The current version of the manual can be downloaded from the shop under [Downloads](#).

Properties:

- Wifi and Bluetooth connection
- Programmable/operable via app (TuyaSmart)
- Compatible with Amazon Alexa, Google Assistant and IFTTT
- Internal room temperature sensor and external temperature sensor
- Adjustable display brightness and time-controlled display switch-off

Technical data:	
Operating voltage	230V/AC
Switching capacity	3680W/16A (resistive load)
Temperature sensor	Internal or external sensor (NTC 10kOhm)
Temperature limitation external sensor	+5 to +60°C / off (recommended max. 27°C)
Operating temperature	+5 bis +50°C
Display	Colour LCD display, illuminated
Dimensions	86mm x 86mm x 11,3/43,9mm
Color	white resp. black
Protection type / protection class	IP20 (Sensor IP44) / 2
Certification	CE
Operating frequency	2,4 GHz
Max. transmitted high-frequency power	17,5 dBm



Safety instructions and measures

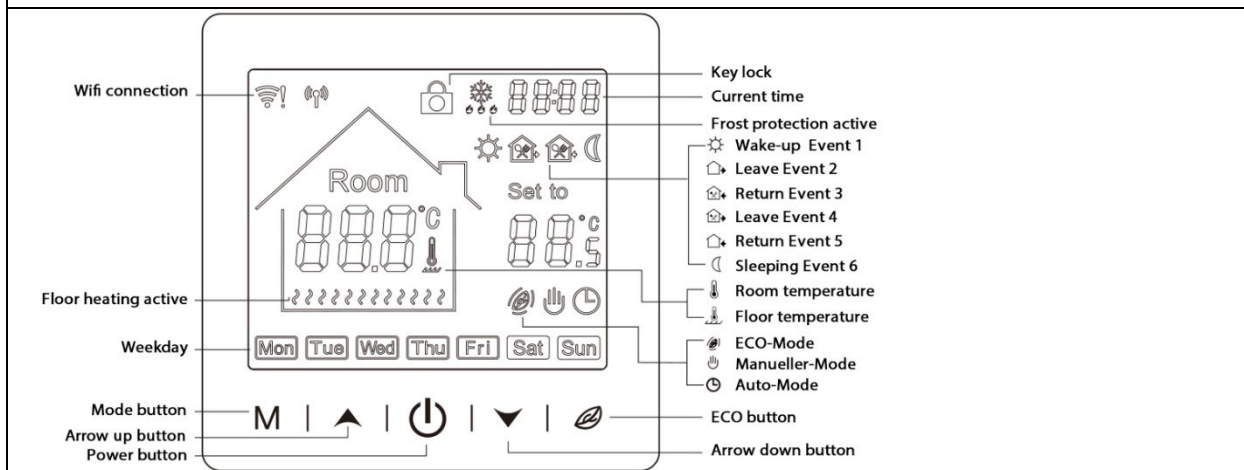
- Please read these operating instructions carefully before initial start-up.
- Use the product strictly as intended, as described in the operating instructions.
- To avoid electric shock, never immerse the device in water or other liquids and make sure that no water drips on it.
- Make sure that the mains voltage in your house corresponds to the operating voltage indicated on the type plate.
- The electrical connection may only be carried out by qualified personnel in accordance with the applicable electrical safety regulations.
- This device is not intended for use by persons (including children) with reduced physical, sensory or mental capabilities, or lack of experience and/or knowledge, unless they have been given supervision or instruction concerning use of the device by a person responsible for their safety.
- Children should be supervised to ensure that they do not play with the device.

Description Device keys



1. Mode key, short keystroke change of operating mode, long keystroke (5 sec.) programming weekly program
2. ▲-key, for setting values or increasing the temperature
3. On/off key, short keystroke switch on or off
4. ▼- key, for setting values or decreasing the temperature
5. Eco key, short press activates or deactivates the Eco mode, long press in the activated state - Setting time/day

Description Display icons



	Auto-Mode: Weekly program, up to 6 heating events can be set per day. Heating events, periods and temperature can be set separately according to personal routines.
	Manuel-Mode: The thermostat works on the basis of the manually set temperature and turns off from the automatic mode.
	Temporary mode: The thermostat will temporarily operate based on the manually set temperature and will revert to automatic mode at the next event.

Key lock/child lock

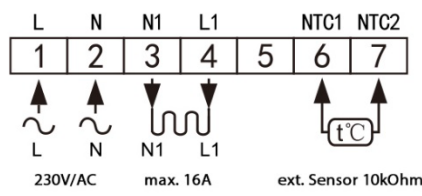
▼ Press the keys and the ECO key (4/5) simultaneously for 3 seconds when the unit is switched on to activate or deactivate the key lock / child lock.

Open the settings menu:

- Press the Mode key (key 1) for 3 seconds in the switched-off state to enter the extended settings mode.
- Press the Mode key several times to change the menu item.
- The values can be changed by pressing the ▲ key or ▼ keys (2/4).
- Press the On/Off key (3) to save and exit the advanced setting mode.

Code	Function	Default setting
1Adj	Temperature calibration (-9,9 – 9,9°C)	Standard: -2,3°C / First shows the current sensor temperature and after pressing the ▲ or ▼ key the set value. Setting depends on the sensor selected under 2SEN (IN/ALL, OUT).
2SEN	Sensor mode (IN: internal sensor only, OUT: external sensor only, ALL: both sensors)	Standard: IN
3Lit	Floor limiting temperature (5-60°C)	Standard 35°C, for electric underfloor heating we recommend max. 27°C
4dIF	Hysteresis (0,5-10°C)	Standard: +-1°C
5LtP	Frost protection function (ON/OFF)	Standard: OFF
6PrG	Setting for weekly programming 12345: 5/2 = Mon. - Fri. & Sat.+Sun. 123456: 6/1 = Mon. - Fri. & Sat.+Sun. 1234567: 7/0 = Mon. - Sun.	Standard: Mon, Tue, Wed, Thu, Fri (12345)
7rLE	Not relevant for heating operation	Standard: 00
8dLY	Not relevant for heating operation	Standard: 0
9Hit	Max. Temperature (35-95°C)	Standard: 50°C
AFAC	Factory settings	Press ▲ key for 3 sec.
bUIt	Temperature unit (°C or °F)	Default: °C

Description	Connection terminals
1 & 2	Input terminal for the 230V/AC supply voltage of the thermostat
3 & 4	Output terminal for connecting the consumer
5	not used
6 & 7	Input terminal for connection of the external temperature sensor



Application examples	Wiring diagram
<p>Connection of a 230V heating film as underfloor heating</p> <p>Note: The enclosed external temperature sensor must be used for thermal monitoring of the heating element.</p>	
<p>Connection of an infrared heater, other electric heater or another 230 V consumer</p>	
<p>Connection of a 230V NC actuator for water-based underfloor heating systems.</p> <p>Note: The use of an NO actuator is not possible with this thermostat!</p>	

Sensor error

Please select the sensor mode correctly. If the sensor mode OUT or ALL is used, the external sensor must be connected. If the Er0/Er1 error is displayed, the thermostat will remain off until the error is corrected.

- Er0: internal sensor is shorted or disconnected
- Er1: external sensor is short-circuited or disconnected

Setting weekly program (Auto mode)

Press and hold the Mode button for 3 seconds while switched on to edit the Auto mode setting.

Switching times (event)		Symbols	Time		Temperature	
			Standard	Change setting	Standard	Change setting
Working days	1		06:00	▲ - key respectively ▼ - key	20°C	▲ - key respectively ▼ - key
	2		08:00		15°C	
	3		11:30		15°C	
	4		12:30		15°C	
	5		17:00		22°C	
	6		22:00		15°C	
Weekend	1		06:00	▲ - key respectively ▼ - key	20°C	▲ - key respectively ▼ - key
	2		08:00		15°C	
	3		11:30		15°C	
	4		12:30		15°C	
	5		17:00		22°C	
	6		22:00		15°C	

Mounting

The front unit of the thermostat has a snap-on mounting.

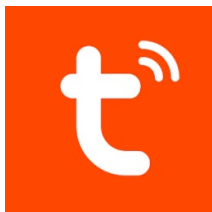
1.	Loosen the front cover by inserting a screwdriver into the recess located at the bottom.	
2.	Place the connection wires for the device supply, the consumer and, if necessary, the external sensor and screw them tight. Recommended stripping length is 7-9mm.	See description of connection terminals
3.	Mount the mounting plate on the wall box, insert the screws and then fix the thermostat. Make sure that the thermostat is fixed without deformation.	
4.	Snap the front cover back into place using the snap connection.	

App integration and programming:

To be able to set up or program the thermostat via smartphone app, the free TuyaSmart app must first be downloaded from the respective app store and installed.

Minimum smartphone requirement: iOS11 or newer, Android 6.0 or newer

TuyaSmart (Tuya Inc.)



[App for Android](#)




[App for Apple iOS](#)



The following steps show how to set up the TuyaSmart app, as well as how to integrate and program the thermostat.

<p>When starting the app for the first time, a Tuya user account must first be created.</p>	<p>Agree to privacy policy to continue.</p>	<p>Select country, enter email address and then "Retrieve verification code". Alternatively, the code can also be requested via SMS. To do this, tap on "Phone" at the top.</p>
<p>Enter the verification code received by mail or SMS in the app.</p>	<p>Set password for Tuya user account and tap "Finish".</p>	<p>Now the thermostat can be integrated by tapping on "Add device".</p>

<p>7</p> 	<p>8</p> <p>Gerät hinzufügen</p> <p>Suche nach Geräten in der Nähe. Achten Sie darauf, dass sich Ihr Gerät im Kopplungsmodus befindet.</p> <p>Geräteerkennung läuft...</p> <p>Hinzufügen</p> <p>Manuell hinzufügen</p> <p>Elektrisch: Mähroboter (Wi-Fi), Handbauzuviger (BLE+Wi-Fi), Roboter vacuum (IPC)</p> <p>Beleuchtung: g</p> <p>Sicherheits sensor</p> <p>Geräte Haushaltsg: Wi-Fi</p> <p>Thermostat (BLE+Wi-Fi), Thermostat (Wi-Fi), Thermostat (BLE)</p> <p>Kleines Haushaltsg: Wi-Fi</p> <p>Thermostat (Zigbee), Beleuchtungssystem (BLE+Wi-Fi), Beleuchtungssystem (Wi-Fi)</p> <p>Küchengerät</p> <p>Thermostat (Zigbee), Beleuchtungssystem (Zigbee), TRV (Zigbee), HVAC (Wi-Fi)</p> <p>Tragbare Gesundheitsgeräte</p> <p>Kamera & Sperrt</p> <p>Gateway-Steuerung</p>	<p>9</p> <p>Wählen Sie das 2,4-GHz-WLAN und geben Sie das Passwort ein.</p> <p>Wenn Ihr WLAN auf 5 GHz eingestellt ist, stellen Sie es auf 2,4 GHz ein. Allgemeine Router-Einstellmethode</p> <p>Wi-Fi - 5GHz</p> <p>Wi-Fi - 2,4GHz</p> <p>Geben Sie den WLAN-Namen manuell ein oder aktivieren Sie die Standortberechtigung, um WLAN-Geräte in der Nähe automatisch zu erfassen. Berechtigungen genehmigen</p> <p>Weiter</p>
<p>Set the thermostat to teach-in mode: Switch off the thermostat and press and hold the ▲ and ▼ keys simultaneously for about 5 seconds, the thermostat beeps once and shortly afterwards the Wifi symbol appears in the display.</p>	<p>Depending on the setting of the smartphone, the thermostat is either found automatically and can be integrated directly by tapping on "Add", or you can tap on "Small household device" on the left and then select "Thermostat BLE+Wi-Fi" on the right. Do not select Zigbee or Wi-Fi!</p>	<p>If the location permission is not activated or you do not want to activate it, tap on "Manual entry" and then enter the WLAN name (SSID) of the existing router and the corresponding WLAN password.</p>
<p>10</p> <p>Gerät hinzufügen</p> <p>1 Geräte hinzugefügt</p> <p>Wifi Thermostat Wird hinzugefügt</p> <p>Fertigstellung</p>	<p>11</p> <p>Gerät hinzufügen</p> <p>1 Geräte erfolgreich hinzugefügt</p> <p>Wifi Thermostat Hinzufügen erfolgt</p> <p>0 Geräte hinzugefügt</p> <p>Fertigstellung</p>	<p>12</p> <p>M2 Wifi Thermostat</p> <p>Room 21.2°C</p> <p>21°C</p> <p>5° 92.5°</p> <p>Power Auto Manual ECO</p> <p>Child lock OFF</p> <p>Advance Setting</p>
<p>The app will now search for devices that are available and in learn mode.</p> <p>If the thermostat is not found, please refer to the note under item "Thermostat connection not possible".</p>	<p>If a device was found, any name can now be assigned. After tapping on "Completion", the integration is successfully completed.</p>	<p>The target temperature is displayed in the centre and the current temperature (Room) in the top right. The set temperature can be adjusted using the slider. The desired operating mode can be set via "Auto", "Manuel" or "Eco". The key lock can be switched on/off using "Child Lock". The other functions (Advance Setting) are described under 14, 15, 16 and 17.</p>

<p>The thermostat can be switched off or on by tapping the "switch" symbol at the bottom of the main view of the thermostat.</p>	<p>The frost protection function can be switched on/off via the "Frost Protection" switch. The temperature unit ("C"/"F") can be set under "Temperature scale". The weekly programme can be set under "Weekly Program" (see 15). Under "Backlight Setting" the display brightness can be set (see 16). The temperature curve can be viewed under "Curve" (see 17).</p>	<p>The desired weekly programme can be set in the menu item "Weekly Program". At the top under "dp_workday_set" you can set which days are to be treated the same 5+2 = Mon. - Fri. & Sat.+Sun. 6+1 = Mon. - Sat. & Sun. or 7 days = Mon. - Sun. Below this follows the programming of the desired time periods and temperatures.</p>
<p>In the menu item "Backlight Setting", the desired display brightness can be set at the top under "dp_back_light". Below this, the time-controlled display switch-off can be activated by switching on "Night". The display of the thermostat then switches off completely in the defined time period (start/end time).</p>	<p>The temperature curve can be viewed in the menu item "Curve". The ACTUAL temperature (Now Current) and the SET temperature (Set Current) are recorded.</p>	<p>By tapping the "pen" symbol in the top right-hand corner of the main view of the thermostat, you can access the further settings and integration options for the voice control systems Amazon Alexa and Google Assistant.</p>

Thermostat connection not possible

The following points may need to be observed if the thermostat is not found in the app:

5GHz Wifi: It is possible that the router you are using provides 5GHz wifi that is not compatible with the thermostat. The thermostat only works with 2.4GHz WiFi. With many routers that provide 2.4GHz and 5GHz wireless networks, the integration is still possible without any problems.

Wi-Fi 6: With current router models, the new Wi-Fi 6 standard (IEEE 802.11ax) can also cause problems, which is not supported by the thermostat.

Troubleshooting:

Router with Wi-Fi 6 Standard	Router without Wi-Fi 6 Standard and 5GHz Wlan
<ol style="list-style-type: none"> 1. if possible, switch from Wi-Fi 6 to Wi-Fi 4 for 2.4GHz and from Wi-Fi 6 to Wi-Fi 5 (or Wi-Fi 4) for 5GHz 2. try to teach the thermostat again 3. if this does not work, also deactivate the 5GHz wifi 4. try to teach the thermostat again 5. provided the thermostat is integrated, the 5GHz Wifi and Wi-Fi 6 can usually be reactivated 	<ol style="list-style-type: none"> 1. disable the 5GHz wifi 2. try to teach the thermostat again 3. as long as the thermostat is connected, the 5GHz Wifi can usually be reactivated

AP-Modus:

Provided that the connection does not remedy the problem despite the above-mentioned tips on the subject of 5GHz Wifi and Wi-Fi 6, a connection can alternatively be established via AP mode.

1. Switch off the thermostat (OFF appears in the display).
2. simultaneously press and hold the ▲ and ▼ keys for 5 seconds until the WLAN symbol appears in the display.
3. again hold down the ▲ and ▼ keys simultaneously for 5 seconds, after a moment the WLAN symbol changes to the radio tower symbol.
4. Open the TuyaSmart app and select the "Thermostat (BLE+Wi-Fi)" under "Small household appliance".
5. At the bottom, tap "Confirm that the display is flashing slowly" and then tap "Next".
6. When asked for the WLAN, enter the WLAN name (SSID) and the password of the router and tap on "Next".
7. Tap on "Connect now", the WLAN settings of the smartphone should now be called up automatically. If this is not the case, you have to switch to the Wi-Fi settings manually; the TuyaSmart app must not be closed.
8. Now connect the WLAN of the thermostat (name is e.g.: SmartLife-???) via the WLAN settings of the smartphone.
9. Switch back to the TuyaSmart app, the app will now search for the device and add it automatically.
10. Finally, tap on "Finish".

Download instructions as PDF:



Disposal note



Do not dispose of this device in household waste! Electronic devices must be disposed of in accordance with the Waste Electrical and Electronic Equipment Directive via the local collection points for waste electronic equipment.

Note on conformity



The CE mark is an over-the-counter mark that is addressed exclusively to the authorities and does not imply any assurance of properties.

Documentation © 2024 **Mi-Heat Heizsysteme GmbH**

All rights reserved. No part of this manual may be reproduced or duplicated in any form without the written permission of the publisher. It is possible that this manual contains typographical defects or printing errors. We accept no liability for errors of a technical or printing nature and their consequences.

V1.2 (01/2024 – Device-Software: 2.6.3 / MCU 1.0.0)

Declaration of Conformity

Mi-Heat Heizsysteme GmbH hereby declares that the product M2 is in compliance with the RoHS Directive 2011/65/EU, the EMC Directive 2014/30/EU, the Low Voltage Directive 2014/35/EU and the Radio Equipment Directive 2014/53/EU.

The detailed declaration of conformity can be found at: <https://infrarot-fussboden.de/>