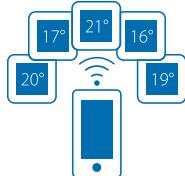


DEVireg™ Smart



DEVireg™ Smart ist ein intuitiv programmierbarer Thermostat mit Zeitschaltuhr. Der Thermostat kommuniziert via WLAN über ein sicheres Cloudsystem. Mit der kostenlosen DEVIsmart™ App kann somit das gesamte Heizsystem unabhängig von Ort und Zeit geregelt werden. Mit Hilfe des App-Assistenten kann DEVireg™ Smart schnell und intuitiv eingestellt werden.

DEVireg™ Smart ist mit fast allen auf dem Markt erhältlichen Rahmen (Einfach- und Mehrfachrahmen) und Fühlern kompatibel und kann problemlos in das bestehende System integriert werden.

DEVireg™ Smart verfügt über das patentierte Energiesparprogramm ESCI, das unter anderem durch eine optimale Start-/Stopsteuerung der gewünschten Temperatur zur richtigen Zeit sicherstellt. Der DEVireg™ Smart erkennt durch eine entsprechende Software den Temperaturabfall bei geöffnetem Fenster, was zusätzliche Heizkosteneinsparung bedeutet.

Vorteile:

- WLAN-Konnektivität
- Fernsteuerbar über die DEVIsmart™ App
- Kann mit bis zu 10 Mobilgeräten über die DEVIsmart™ App verbunden werden
- Mit der DEVIsmart™ App kann eine unbegrenzte Anzahl von DEVireg™ Smart Thermostaten an verschiedenen Standorten geregelt werden
- Kann mit zwei Mobilgeräten gleichzeitig kommunizieren
- Adaptive Pulsweitenmodulation
- Kompatibel mit den meisten Schalterprogrammen und den NTC- Fühlern anderer Hersteller


Normenkonformität:

- EN/IEC 60730-1 (allgemein)
- EN/IEC 60730-2-9 (Thermostat)
- EN 300 328 (WIFI)

Zulassungen:



Typ	Wert
Betriebsspannung	220 V bis 240 V, 50/60 Hz
Leistungsaufnahme im Standby-Betrieb	max. 0,40 W
Relais: Ohmsche Last Induktive Last	16 A / 3680 W bei 230 V Cos Φ = 0,3 max. 1 A
Fühler	NTC 15 kΩ bei 25 °C, 3 m (werkseitig) NTC 6,8 kΩ bei 25 °C NTC 10 kΩ bei 25 °C NTC 12 kΩ bei 25 °C NTC 33 kΩ bei 25 °C NTC 47 kΩ bei 25 °C
Regelung	PWM – Pulsweitenmodulation
Umgebungstemperatur	0 °C bis 30 °C
Frostschutz	5 °C bis 9 °C (werkseitig 5 °C)
Bodentemperatur	Max. 20 °C bis 35 °C (45 °C) Min. 10 °C bis 35 °C (45 °C)
Regelbereich	5 °C bis 35 °C (Raum) 5 °C bis 45 °C (Boden)
Lagerungstemperatur	-20 °C bis +65 °C
Max. Leitungsquerschnitt	1 x 4 mm ²
Kugeldruckprüfungstemperatur	75 °C
Verschmutzungsgrad	2 (Wohnbereich)
Reglertyp	1 C
Softwareklasse	A
Schutzklasse	Klasse II –
Schutzart	IP 21
Abmessungen (H/B/T)	85 x 85 x 20–24 mm (Unterputztiefe: 22 mm)
Gewicht	127 g

Artikel-Nr.	Typ	Farbe	Beschreibung	EAN-Nr.	
140F1140	DEVireg Smart	Polarweiß RAL 9016	Design Uhrenthermostat mit App-Steuerung	5703466239629	
140F1141	DEVireg Smart	Reinweiß RAL 9010	Design Uhrenthermostat mit App-Steuerung	5703466239636	
140F1142	DEVireg Smart	Euroweiß RAL 1013	Design Uhrenthermostat mit App-Steuerung	5703466239643	
140F1143	DEVireg Smart	Schwarz RAL 9005	Design Uhrenthermostat mit App-Steuerung	5703466239650	
140F1091	Ersatz Bodenfühler		3 m Länge	5703466209301	

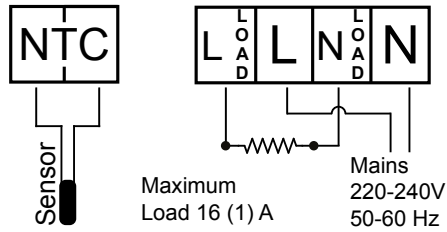


Hinweis: Die Fühlerzuleitung darf nicht in gemeinsamer Umhüllung mit der Netzzuleitung geführt werden!

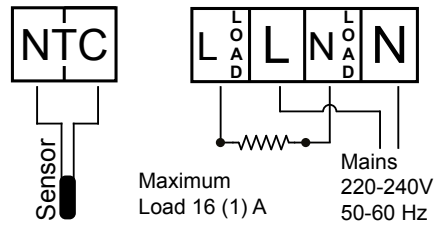


Anschlusspläne

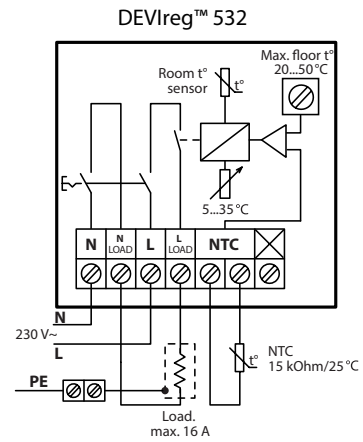
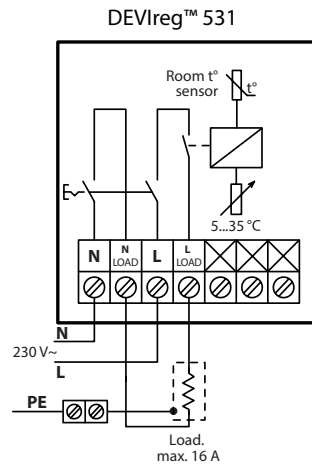
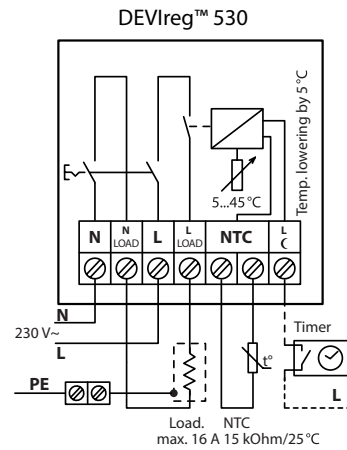
DEVireg™ Touch



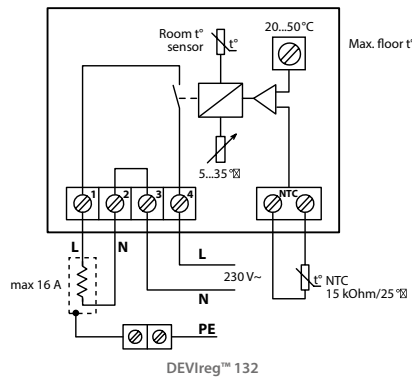
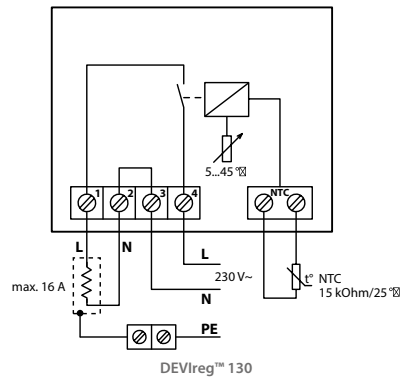
DEVireg™ Smart



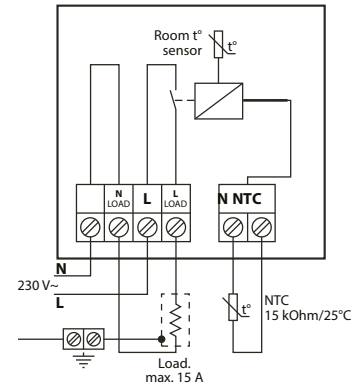
DEVireg™ 530-532



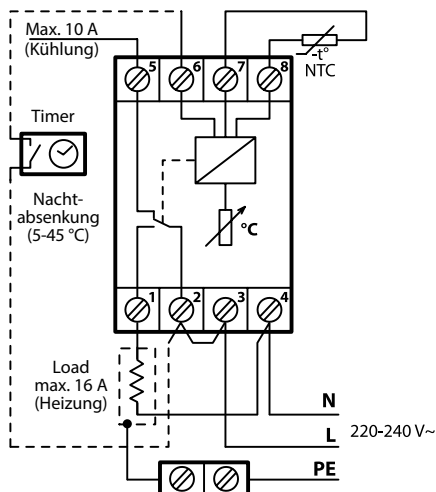
DEVireg™ 130/132



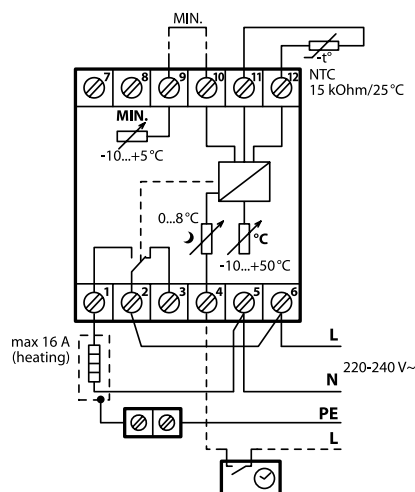
DEVireg™ Opti



DEVireg™ 330



DEVireg™ 316



DEVireg™ 610

