

ELKO EP, s.r.o.
 Palackého 493
 769 01 Holešov, Vsetuly
 Česká republika
 Tel.: +420 573 514 211
 e-mail: elko@elkoep.cz
 www.elkoep.cz

Made in Czech Republic

02-210/2016 Rev.: 2



TEV-1

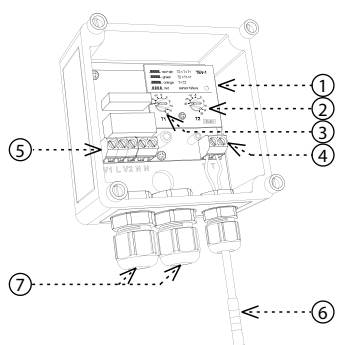
Termostat



Charakteristika

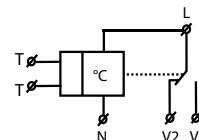
- dvojúrovňový termostat s funkcí „OKNO“, tzn. že výstup je sepnutý pokud se měřená teplota pohybuje mezi nastavenými teplotami (nastavitelné v rozsahu -20.. +20 °C)
- používá se pro ochranu proti zamrznání (okapy, chodníky, vjezdy, potrubí apod.), kdy topení je sepnuto pokud teplota klesne pod nastavenou horní úroveň (např. +5 °C) a vypne pokud teplota klesne pod spodní úroveň (např. -10 °C, kdy už topení svým výkonem není schopno efektivně vyhřívat)
- termostat je umístěn ve vodotěsné krabici s krytím IP65, která dovoluje venkovní instalaci s vestavěným senzorem TZ-0 (součástí balení)
- stav termostat indikuje LED (3 barvy)
- funkce hlídání zkratu nebo přerušení senzoru
- výstupní přepínací kontakt 16 A (AC1)

Popis přístroje



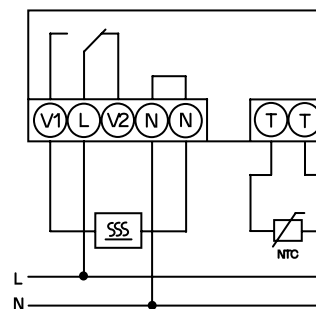
1. Indikace stavu přístroje
2. Nastavení dolní teploty
3. Nastavení horní teploty
4. Svorka připojení senzoru
5. Svorky připojení napájecího napětí a výstupního kontaktu
6. Senzor TZ-0
7. Průchodky pro přívodní kabely

Symbol

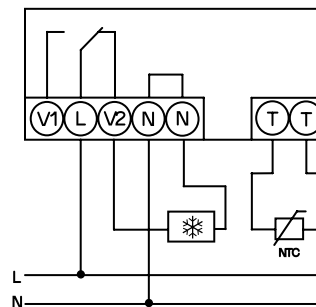


Zapojení

Funkce topení



Funkce chlazení



Druh zátěže	 cos φ ≥ 0.95 AC1	 AC2	 AC3	AC5a nekompenzované	AC5a kompenzované	AC5b	AC6a	AC7b	AC12
Materiál kontaktu AgNi, kontakt 16 A	250V / 16A	250V / 5A	250V / 3A	230V / 3A (690VA)	x	800W	x	250V / 3A	250V / 10A
Druh zátěže	AC13	AC14	AC15	DC1	DC3	DC5	DC12	DC13	DC14
Materiál kontaktu AgNi, kontakt 16 A	250V / 6A	250V / 6A	250V / 6A	24V / 16A	24V / 6A	24V / 4A	24V / 16A	24V / 2A	24V / 2A

TEV-1

Funkce:	termostat dvojúrovňový
Napájecí svorky:	L - N
Napájecí napětí:	230 V AC / 50 - 60 Hz
Příkon:	max. 2.5 VA / 0.5 W
Max. stratový výkon (Un + svorky):	3 W
Tolerance napájecího napětí:	±15 %

Měřicí obvod

Měřicí svorky:	T - T
Teplotní rozsahy	
termostat 1:	-20.. +20 °C
termostat 2:	-20.. +20 °C
Hystereze (citlivost):	3 °C (± 1.5 °C)
Senzor:	termistor NTC 12 kΩ / 25 °C
Indikace poruchy senzoru:	blikáním červené LED

Přesnost

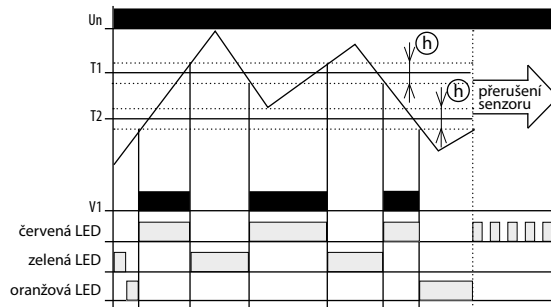
Přesnost nastavení (mech.):	5 %
Závislost na teplotě:	< 0.1 % / °C

Výstup

Počet kontaktů:	1x přepínací (AgNi)
Jmenovitý proud:	16 A / AC1
Spínaný výkon:	4000 VA / AC1, 384 W / DC
Špičkový proud:	30 A / < 3 s
Spínané napětí:	250 V AC1
Indikace výstupu:	LED
Mechanická životnost:	3x10 ⁷
Elektrická životnost (AC1):	0.7x10 ⁵

Další údaje

Pracovní teplota:	-30.. +50 °C
Pracovní poloha:	libovolná
Krytí:	IP65 sestava
Kategorie přepětí:	III.
Stupeň znečištění:	2
Průřez přípoj. vodičů (mm ²):	2.5 / s dutinkou 1.5
Rozměr:	110 x 135 x 66 mm
Hmotnost:	270 g
Související normy:	EN 60730-2-9, EN 61010-1



h) hystereze

TEV-1 je dvojúrovňový termostat, určený pro systém ochrany střešních okapů proti zamrznání. Přístroj je umístěn ve vodotěsné krabici (IP65), senzor s dvojitou izolací je součástí přístroje a snímá okolní teplotu. Přístroj pracuje jako pásmový termostat s nezávislým nastavením horní a dolní pracovní teploty. Je-li teplota okolí vyšší než T1 (horní teplota), termostat vypíná vytápění okapů (námraza taje). Je-li naopak teplota okolí nižší než T2 (dolní teplota), termostat taktéž vypne vytápění (příliš velký mráz - vytápění nestačí rozpustit námrazu).

Varování

Přístroj je konstruován pro připojení do 1-fázové sítě střídavého napětí a musí být instalován v souladu s předpisy a normami platnými v dané zemi. Instalaci, připojení, nastavení a obsluhu může provádět pouze osoba s odpovídající elektrotechnickou kvalifikací, která se dokonale seznámila s tímto návodem a funkcí přístroje. Přístroj obsahuje ochrany proti přepětovým špičkám a rušivým impulsům v napájecí síti. Pro správnou funkci těchto ochranných vřásk musí být v instalaci předřazeny vhodné ochrany vyššího stupně (A, B, C) a dle normy zabezpečeno odrušení spínaných přístrojů (stykače, motory, indukční zátěže apod.). Před zahájením instalace se bezpečně ujistěte, že zařízení není pod napětím a hlavní vypínač je v poloze "VYPNUTO". Neinstalujte přístroj ke zdrojům nadměrného elektromagnetického rušení. Správnou instalaci přístroje zajistíte dokonalou cirkulací vzduchu tak, aby při trvalém provozu a vyšší okolní teplotě nebyla překročena maximální dovolená pracovní teplota přístroje. Pro instalaci a nastavení použijte šroubovák šíře cca 2 mm. Mějte na paměti, že se jedná o plně elektronický přístroj a podle toho také k montáži přistupujte. Bezproblémová funkce přístroje je také závislá na předchozím způsobu transportu, skladování a zacházení. Pokud objevíte jakékoliv známky poškození, deformace, nefunkčnosti nebo chybějící díl, neinstalujte tento přístroj a reklamujte ho u prodejce. S výrobkem se musí po ukončení životnosti zacházet jako s elektronickým odpadem.

Teplotní senzor

TZ-0

Rozsah:	-40..+125 °C
Snímací prvek:	NTC 12K
Tolerance:	±(0.15°C + 0.002 t)
Ve vzduchu / ve vodě:	(τ65) 62 s / 8 s
Ve vzduchu / ve vodě:	(τ95) 216 s / 23 s
Materiál kabelu:	PVC
Materiál koncovky:	nerezová ocel
Krytí:	IP67
Elektrická pevnost:	2500 VAC
Izolační odpor:	> 200 MΩ při 500 VDC
Délka:	110 mm
Hmotnost:	4.5 g

τ65 (95): doba, za kterou se senzor ohřeje na 65 (95) % teploty prostředí, v němž je senzor umístěn.

Odporové hodnoty senzorů v závislosti na teplotě

Teplota (°C)	Senzor NTC (kΩ)
20	14.7
30	9.8
40	6.6
50	4.6
60	3.2
70	2.3

Tolerance senzoru NTC 12 kΩ je ± 5% při 25 °C.

ELKO EP, s.r.o.
 Palackého 493
 769 01 Holešov, Vsetuly
 Czech Republic
 Tel.: +420 573 514 211
 e-mail: elko@elkoep.com
 www.elkoep.com



TEV-1

Thermostat

Made in Czech Republic

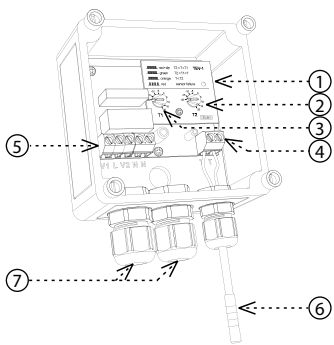
02-210/2016 Rev.: 2



Characteristics

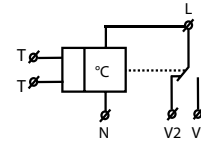
- two-level thermostat with function "WINDOW" meaning that output is switched in case the measured temperature is within set range (adjustable in range $-20..+20\text{ }^{\circ}\text{C}$ / $-4\text{ }^{\circ}\text{F}$ to $+68\text{ }^{\circ}\text{F}$)
- used as protection against freezing (water-shoots, pavements, drives, pipes, etc.) heating is on when temperature falls under set upper level (e.g. $+5\text{ }^{\circ}\text{C}$ / $+41\text{ }^{\circ}\text{F}$) and off in case it falls under lower level (e.g. $-10\text{ }^{\circ}\text{C}$ / $14\text{ }^{\circ}\text{F}$, when heating is not able effectively operate)
- thermostat is placed in water-proof box with IP65, which allows installation outside, with in-built sensor TZ-0 (included in the supply)
- thermostat status is indicated by LED (3colours) under transparent cover
- function monitoring short-circuit and sensor disconnection (break)
- output changeover contact 16 A / SPDT (AC1)

Description



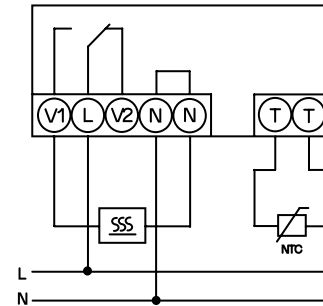
1. Device status indication
2. Bottom temperature setting
3. Upper temperature setting
4. Terminal for sensor
5. Terminals for connection of supply voltage and output contact
6. Sensor TZ-0
7. Sleeve for incoming cables

Symbol

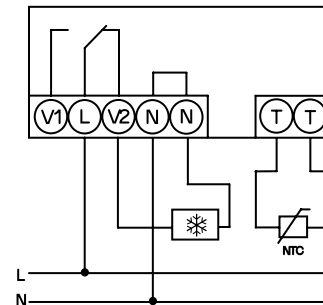


Connection

Function heating



Function cooling



Type of load	$\cos \varphi \geq 0.95$								
Mat. contacts AgNi, contact 16 A	250V / 16A	250V / 5A	250V / 3A	230V / 3A (690VA)	x	800W	x	250V / 3A	250V / 10A
Type of load									
Mat. contacts AgNi, contact 16 A	250V / 6A	250V / 6A	250V / 6A	24V / 16A	24V / 6A	24V / 4A	24V / 16A	24V / 2A	24V / 2A

TEV-1

Function:	two-level thermostat
Supply terminals:	L - N
Supply voltage:	230 V AC / 50 - 60 Hz
Input:	max. 2.5 VA / 0.5 W
Max. dissipated power (Un + terminals):	3 W
Tolerance of supply voltage:	±15 %

Measured circuit

Measuring terminals:	T - T
Temperature ranges	
thermostat 1:	-20 to +20 °C (-4 °F to +68 °F)
thermostat 2:	-20 to +20 °C (-4 °F to +68 °F)
Hysteresis (sensitivity):	3 °C (± 1.5 °C) / (37.4 °F (± 34.7 °F))
Sensor:	thermistor NTC 12 kΩ / 25 °C (77 °F)
Faulty sensor indication:	red LED flashing

Accuracy

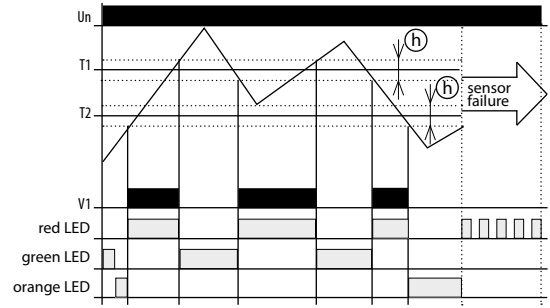
Accuracy of settings (mech.):	5 %
Dependance on temperature:	< 0.1 % / °C

Output

Number of contacts:	1x changeover / SPDT (AgNi / Silver Alloy)
Rated current:	16 A / AC1
Switching output:	4000 VA / AC1; 384 W / DC
Peak current:	30 A / < 3 s
Switched voltage:	250 V AC1
Output indication:	LED
Mechanical life:	3x10 ⁷
Electrical life:	0.7x10 ⁵

Other information

Operation temperature:	-30 to +50 °C (-22 to 122°F)
Operation position:	any
Protection degree:	IP65 assembly
Overvoltage category:	III.
Pollution level:	2
Max. cable size (mm ²):	solid wire 2.5 / with sleeve 1.5 (AWG 12)
Dimensions:	110 x 135 x 66 mm (4.33" x 5.3" x 2.6")
Weight:	270 g (9.5 oz.)
Standards:	EN 60730-2-9, EN 61010-1



h) hysteresis

TEV-1 is a double thermostat designated for system of protection of roof watershoots against freezing. The device is placed in a waterproof box (IP65), sensor with double insulation, which is a part of the device, senses ambient temperature. The device operates as zonal thermostata with independent setting of upper and bottom operational temperature. In case the ambient temperature is higher than T1 (upper temperature), thermostat switches heating of watershoots off (icing melts down). In case the ambient temperature is lower than T2 (bottom temperature), thermostat also switches heating off (to big freezing heating cannot manage to melt the ice).

Warning

The device is constructed to be connected into 1-phase main and must be installed in accordance with regulations and norms applicable in a particular country. Installation, connection and setting can be done only by a person with an adequate electro-technical qualification which has read and understood this instruction manual and product functions. The device contains protections against over-voltage peaks and disturbing elements in the supply main. To ensure correct function of these protection elements it is necessary to front-end other protective elements of higher degree (A, B, C) and screening of disturbances of switched devices (contactors, motors, inductive load etc.) as it is stated in a standard. Before you start with installation, make sure that the device is not energized and that the main switch is OFF. Do not install the device to the sources of excessive electromagnetic disturbances. By correct installation, ensure good air circulation so the maximal allowed operational temperature is not exceeded in case of permanent operation and higher ambient temperature. While installing the device use screwdriver width approx. 2 mm. Keep in mind that this device is fully electronic while installing. Correct function of the device is also depended on transportation, storing and handling. In case you notice any signs of damage, deformation, malfunction or missing piece, do not install this device and claim it at the seller. After operational life treat the product as electronic waste.

Temperature sensor

TZ-0

Range:	-40°C to +125°C (-40°F to 257°F)
Scanning element:	NTC 12K
Tolerance:	±(0.15°C + 0.002 t)
In air/ in water:	(τ65) 62 s / 8 s
In air/ in water:	(τ95) 216 s / 23 s
Cable material:	PVC
Terminal material:	stainless steel
Protection degree:	IP67
Electrical strength:	2500 VAC
Insulation resistance:	> 200 MΩ at 500 VDC
Length:	110 mm (4.3")
Weight:	4.5 g (0.16 oz.)

τ65 (95): time, which sensor needs to heat up on 65 (95) % of ambient temperature of environment, in which is located.

Resistive values of sensors in dependance on temperature

Temperature (°C / °F)	Sensor NTC (kΩ)
20 / 68	14.7
30 / 86	9.8
40 / 104	6.6
50 / 122	4.6
60 / 140	3.2
70 / 158	2.3

Tolerance of sensor NTC 12 kΩ is ± 5% by 25 °C / 77 °F.

ELKO EP SLOVAKIA, s.r.o.

Fraňa Mojtu 18
949 01 Nitra
Slovenská republika
Tel.: +421 37 6586 731
e-mail: elkoep@elkoep.sk
www.elkoep.sk

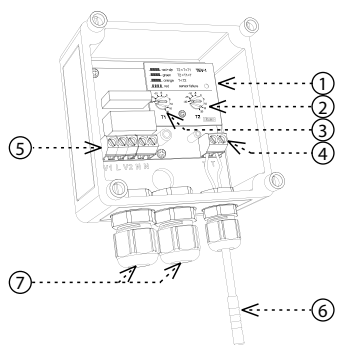
Made in Czech Republic

02-210/2016 Rev.: 2

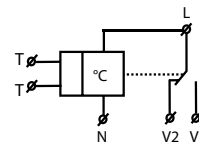
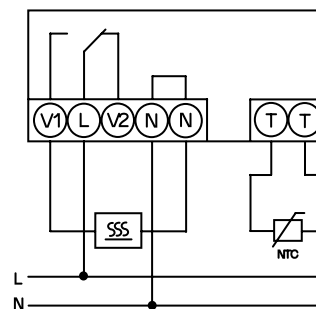
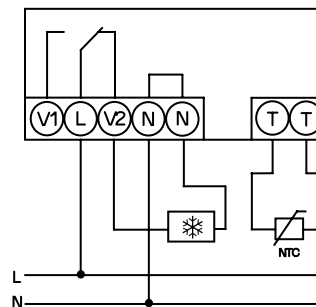

TEV-1
Termostat

Charakteristika

- dvojúrovňový termostat s funkciou „OKNO“, tzn. že výstup je zopnutý pokiaľ sa meraná teplota pohybuje medzi nastavenými teplotami (nastaviteľné v rozsahu -20...+20 °C)
- používa sa pre ochranu proti zamŕzaniu (odkvyvy, chodníky, vjazdy, potrubia a pod.), kedy kúrenie je zopnuté pokiaľ teplota klesne pod nastavenú hornú úroveň (napr. +5 °C) a vypne pokiaľ teplota klesne pod spodnú úroveň (napr. -10 °C, kedy už kúrenie svojím výkonom nie je schopné efektívne vyhrievať)
- termostat je umiestnený vo vodotesnej krabici s krytím IP65, ktorá dovoľuje vonkajšiu inštaláciu s vstavaným senzorom TZ-0 (súčasťou balenia)
- stav termostatu indikuje LED (3 farby)
- funkcia kontroly skratu alebo prerušenia čidla
- výstupný prepínací kontakt 16 A (AC1)

Popis prístroja


1. Indikácia stavu prístroja
2. Nastavenie dolnej teploty
3. Nastavenie hornej teploty
4. Svorka pripojenia senzoru
5. Svorky pripojenia napájacieho napätia a výstupného kontaktu
6. Senzor TZ-0
7. Prechodky pre prívodné kablely

Symbol

Zapojenie
Funkcia kúrenia

Funkcia chladenia


Druh záťaže	 cos φ ≥ 0.95	AC2	AC3	AC5a nekompenzované	AC5a kompenzované	AC5b	AC6a	AC7b	AC12
Materiál kontaktu AgNi, kontakt 16 A	250V / 16A	250V / 5A	250V / 3A	230V / 3A (690VA)	x	800W	x	250V / 3A	250V / 10A
Druh záťaže	AC13	AC14	AC15	DC1	DC3	DC5	DC12	DC13	DC14
Materiál kontaktu AgNi, kontakt 16 A	250V / 6A	250V / 6A	250V / 6A	24V / 16A	24V / 6A	24V / 4A	24V / 16A	24V / 2A	24V / 2A

TEV-1

Funkcie:	termostat dvojúrovňový
Napájacie svorky:	L - N
Napájacie napätie:	230 V AC / 50 - 60 Hz
Príkon:	max. 2.5 VA / 0.5 W
Max. stratový výkon (Un + svorky):	3 W
Tolerancia napájacieho napätia:	±15 %

Merací obvod

Meracie svorky:	T - T
Teplotný rozsah	
termostat 1:	-20.. +20 °C
termostat 2:	-20.. +20 °C
Hysterézia (citlivosť):	3 °C (± 1.5 °C)
Senzor:	termistor NTC 12 kΩ / 25 °C
Indikácia poruchy čidla:	blikáním červenej LED

Presnosť

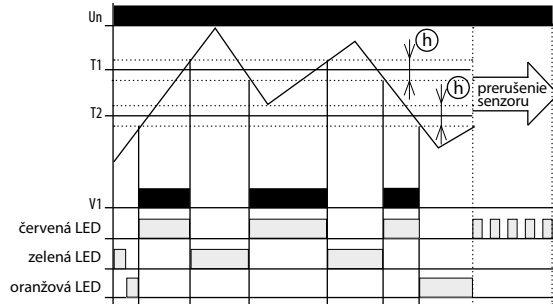
Presnosť nastavenia (mech.):	5 %
Závislosť na teplote:	< 0.1 % / °C

Výstup

Počet kontaktov:	1x prepínací (AgNi)
Menovitý prúd:	16 A / AC1
Spínaný výkon:	4000 VA / AC1; 384 W / DC
Špičkový prúd:	30 A / < 3 s
Spínané napätie:	250 V AC1
Indikácia výstupu:	LED
Mechanická životnosť:	3x10 ⁷
Elektrická životnosť (AC1):	0.7x10 ⁵

Ďalšie údaje

Pracovná teplota:	-30.. +50 °C
Pracovná poloha:	ľubovoľná
Upevnenie:	IP65 zostava
Kategória prepätia:	III.
Stupeň znečistenia:	2
Prierez pripoj. vodičov (mm ²):	2.5 / s dutinkou 1.5
Rozmer:	110 x 135 x 66 mm
Hmotnosť:	270 g
Súvisiace normy:	EN 60730-2-9, EN 61010-1



h) hysterézia

TEV-1 je dvojité termostat, určený pre systém ochrany strešných žlabov proti zamrznutiu. Prístroj je umiestnený vo vodotesnej krabici (IP65), čidlo s dvojistou izoláciou je súčasťou prístroja a sníma okolitú teplotu. Prístroj pracuje ako pásmový termostat s nezávislým nastavením hornej a dolnej pracovnej teploty. Ak je teplota okolia vyššia než T1 (horná teplota), termostat vypína vykurovanie žlabov. (námrza sa topí). Ak je teplota okolia nižšia než T2 (dolná teplota), termostat tiež vypne vykurovanie (príliš veľký mráz - vykurovanie nestíha rozpustiť námrazu).

Varovanie

Prístroj je konštruovaný pre pripojenie do 1-fázovej siete striedavého napätia a musí byť inštalovaný v súlade s predpismi a normami platnými v danej krajine. Inštaláciu, pripojenie, nastavenie a obsluhu môže realizovať len osoba s odpovedajúcou elektrotechnickou kvalifikáciou, ktorá sa dokonale oboznámila s týmto návodom a funkciou prístroja. Prístroj obsahuje ochrany proti prepäťovým špičkám a rušivým impulzom v napájacej sieti. Pre správnu funkciu týchto ochrán však musí byť v inštalácii predradená vhodná ochrana vyššieho stupňa (A, B, C) a podľa normy zabezpečené odrušenie spínaných prístrojov (stýkače, motory, indukčné záťaže a pod.). Pred začatím inštalácie sa bezpečne uistite, že zariadenie nie je pod napätím a hlavný vypínač je v polohe "VYPNUTÉ". Neinštalujte prístroj k zdrojom nadmerného elektromagnetického rušenia. Správnu inštaláciu prístroja zaistíte dokonalú cirkuláciu vzduchu tak, aby pri trvalej prevádzke a vyššej okolitej teplote nebola prekročená maximálna dovolená pracovná teplota prístroja. Pre inštaláciu a nastavenie použite skrutkovač šírky cca 2 mm. Majte na pamäti, že sa jedná o plne elektronický prístroj a podľa toho tak k montáži prístupujte. Bezproblémová funkcia prístroja je tiež závislá na predchádzajúcom spôsobe transportu, skladovania a zaobchádzania. Pokiaľ objavíte akékoľvek známky poškodenia, deformácie, nefunkčnosti alebo chýbajúci diel, neinštalujte tento prístroj a reklamujte ho u predajcu. S výrobkom sa musí po ukončení životnosti zaobchádzať ako s elektronickým odpadom.

Teplotný senzor

TZ-0

Rozsah:	-40..+125 °C
Snímací prvok:	NTC 12K
Tolerancia:	±(0.15°C + 0.002 t)
Vo vzduchu / vo vode:	(τ65) 62 s / 8 s
Vo vzduchu / vo vode:	(τ95) 216 s / 23 s
Materiál kábla:	PVC
Materiál koncovky:	nerozová oceľ
Krytie:	IP67
Elektrická pevnosť:	2500 VAC
Izolačný odpor:	> 200 MΩ pri 500 VDC
Dĺžka:	110 mm
Hmotnosť:	4.5 g

τ65 (95): doba, za ktorú sa senzor ohreje na 65 (95) % teploty prostredia, v ktorom je senzor umiestnený.

Odporové hodnoty senzorov v závislosti na teplote

Teplota (°C)	Senzor NTC (kΩ)
20	14.7
30	9.8
40	6.6
50	4.6
60	3.2
70	2.3

Tolerancia senzoru NTC 12 kΩ je ± 5% pri 25 °C.

ELKO EP Hungary Kft.

Hungária krt. 69
1143 Budapest
Magyarország
Tel.: +36 1 40 30 132
e-mail: info@elkoep.hu
www.elkoep.hu

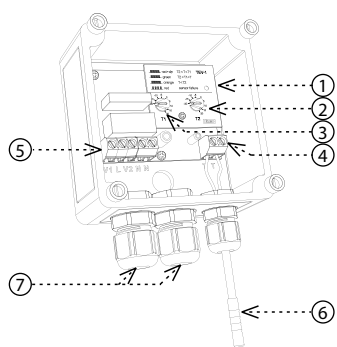
Made in Czech Republic

02-210/2016 Rev.: 2

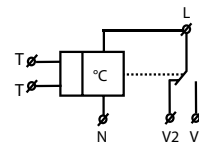
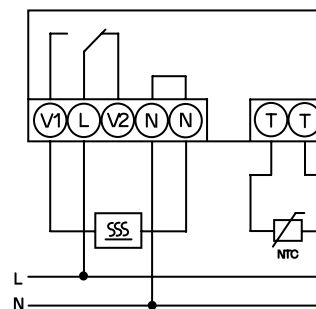
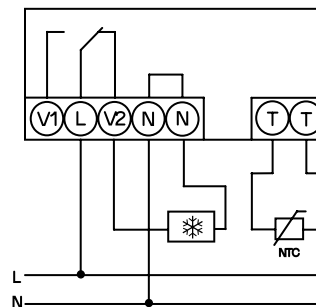

TEV-1
Kettős termosztát (IP65)

Jellemzők

- Kettős termosztát „ABLAK” funkcióval, a beállítható hőmérséklet tartomány -20.. +20 °C
- Használható fagyvédelemre (járdák, utak, csövek, csúszdák, stb.) a fűtés bekapcsol, amikor a hőmérséklet a beállított felső szint alatt van (e.g. + 5 °C) és kikapcsol, amikor a beállított alsó szint alá süllyed (például -10 °C, amikor a fűtés nem képes eredményesen működni)
- A termosztát vízálló dobozba van helyezve, IP65 védelemmel rendelkezik, kültéri használatra alkalmas
- Érzékelő TZ-0 - tartalmazza a csomag
- A termosztát állapotát LED jelzi (3 színben) az átlátszó fedél alatt
- Rövidzár és szenzorhiba esetén a készülék jelez
- Kimeneti kontaktus váltóérintkező 16A (AC1)

Termék leírás


1. Állapot kijelzés
2. Alsó hőmérséklet
3. Felső hőmérséklet
4. Érzékelő csatlakozó
5. Tápfeszültség és a kimeneti kontaktusok csatlakozói
6. Érzékelő TZ-0
7. A bejövő kábelek nyílásai

Jelölés

Bekötés
Fűtés

Hűtés


Terhelés típusa	 cos φ ≥ 0.95	M	M	AC5a kompenzálatlan	AC5a kompenzált	 AC5b	AC6a	AC7b	AC12
Kontaktus anyaga AgNi, érintkező 16 A	250V / 16A	250V / 5A	250V / 3A	230V / 3A (690VA)	x	800W	x	250V / 3A	250V / 10A
Terhelés típusa	AC13	AC14	AC15	DC1	DC3	DC5	DC12	DC13	DC14
Kontaktus anyaga AgNi, érintkező 16 A	250V / 6A	250V / 6A	250V / 6A	24V / 16A	24V / 6A	24V / 4A	24V / 16A	24V / 2A	24V / 2A

TEV-1

Funkció:	kétszintű termosztát
Tápfeszültség csatlakozók:	L - N
Tápfeszültség:	230 V AC / 50 - 60 Hz
Bemenet:	max. 2.5 VA / 0.5 W
Max. tápfeszültség kijelzése (Un + csatlakozók):	3 W
Tápfeszültség tűrés:	±15 %

Mérés

Mérő csatlakozók:	T - T
Hőmérséklet tartomány	
1-es termosztát:	-20.. +20 °C
2-es termosztát:	-20.. +20 °C
Hiszterézis (érzékenység):	3 °C (± 1.5 °C)
Érzékelő:	NTC termisztor 12 kΩ/ 25 °C
Hibás érzékelő jelzése:	piros LED villog

Pontosság

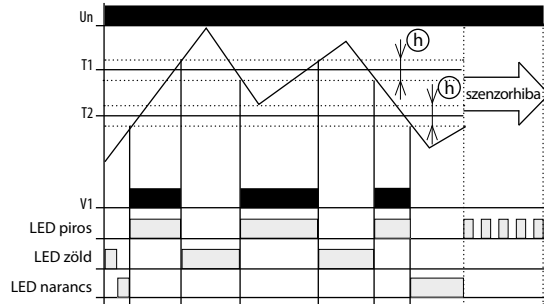
Beállítási pontosság (mech.):	5 %
Hőmérséklet függés:	< 0.1 % / °C

Kimenet

Kontaktusok száma:	1x váltóérintkező (AgNi)
Névleges áram:	16 A / AC1
Kapcsolt kimenet:	4000 VA / AC1; 384 W / DC
Csúcsáram:	30 A / < 3 s
Kapcsolt feszültség:	250 V AC1
Kimenet jelzése:	LED
Mechanikai élettartam:	3x10 ⁷
Elektromos élettartam:	0.7x10 ⁵

Egyéb információk

Működési hőmérséklet:	-30.. +50 °C
Felszerelési pozíció:	tetszőleges
Védettség:	IP65 védettségű szerelvény
Túlfeszültségi kategória:	III.
Szennyezettségi fok:	2
Max. vezeték méret (mm ²):	tömör 2.5 / érvég 1.5
Méret:	110 x 135 x 66 mm
Tömeg:	270 g
Szabványok:	EN 60730-2-9, EN 61010-1



h) hiszterézis

TEV-1 kettős termosztát, használható olyan helyeken ahol szükség van fag védelemre. Az eszköz vízálló dobozba van szerelve (IP65), az érzékelő kettős szigetelésű. A termosztát alsó és felső hőmérsékleti értékei függetlenül állíthatók. Amikor a hőmérséklet magasabb a beállított felső értéknél T1, a termosztát kikapcsol (nincs fagyvesztély). Ha a hőmérséklet alacsonyabb a beállított alsó határnál T2 a termosztát kikapcsol (ekkor a fűtés már nem tudja meggátolni a fagyást).

Figyelem

Az eszköz háromfázisú váltakozó feszültségű hálózatokban történő felhasználásra készült, felhasználásakor figyelembe kell venni az adott ország ide vonatkozó szabványait. A jelen útmutatóban található műveleteket (felszerelés, bekötés, beállítás, üzembe helyezés) csak megfelelően képzett szakember végezheti, aki áttanulmányozta az útmutatót és tisztában van a készülék működésével. Az eszköz megfelelő védelme érdekében bizonyos részek előlappal védendők. A szerelés megkezdése előtt a főkapcsolónak "KI" állásban kell lennie, az eszköznek pedig feszültség mentesnek. Ne telepítsük az eszközt elektromágnesesen túlterhelt környezetbe. A helyes működés érdekében megfelelő légáramlást kell biztosítani. Az üzemi hőmérséklet ne lépje túl a megadott működési hőmérséklet határértékét, még megnövekedett külső hőmérséklet, vagy folytonos üzem esetén sem. A szereléshez és beállításához kb 2 mm-es csavarhúzó használjunk. Az eszköz teljesen elektronikus - a szerelésnél ezt figyelembe kell venni. A hibátlan működésnek úgyszintén feltétele a megfelelő szállítási raktározás és kezelés. Bármely sérülésre, hibás működésre utaló nyom vagy hiányzó alkatrész esetén kérjük ne helyezze üzembe a készüléket, hanem jelezze ezt az eladónál. Az élettartam leteltével a termék újrahasznosítható, vagy védett hulladékgyűjtőben elhelyezendő.

Hőmérséklet-érzékelő

TZ-0

Hőmérséklet tartomány:	-40°C .. +125°C
Termisztor típusa:	NTC 12K
Tűrés:	±(0.15°C + 0.002 t)
Levegőben / vízben:	(τ65) 62 s / 8 s
Levegőben / vízben:	(τ95) 216 s / 23 s
Kábel anyaga:	PVC
Érzékelő burkolata:	rozsdamentes acél
Védettség:	IP67
Elektromos szilárdság:	2500 VAC
Szigetelési ellenállás:	> 200 MΩ 500 VDC-nél
Hosszúság:	110 mm
Tömeg:	4.5 g

τ65 (95): az az időtartam, amely alatt az érzékelő melegekedéskor eléri környezeti hőmérsékletének 65 (95)%-át.

Az érzékelők ellenállásértékei a hőmérséklet függvényében

Hőmérséklet (°C)	Érzékelő NTC (kΩ)
20	14.7
30	9.8
40	6.6
50	4.6
60	3.2
70	2.3

Az NTC érzékelő tűrése 12 kΩ ± 5% 25 °C-on.

ООО ЭЛКО ЭП РУС

4-я Тверская-Ямская 33/39
125047 Москва, Россия
Тел.: +7 (499) 978 76 41
эл. почта: elko@elkoep.ru, www.elkoep.ru

ТОВ ЕЛКО ЕП УКРАЇНА

вул. Сирецька 35
04073 Київ, Україна
Тел.: +38 044 221 10 55
эл. почта: info@elkoep.com.ua, www.elkoep.ua

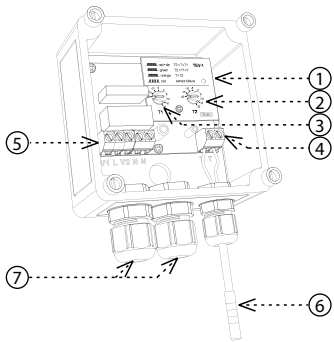
Made in Czech Republic

02-210/2016 Rev.: 2

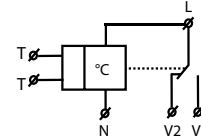
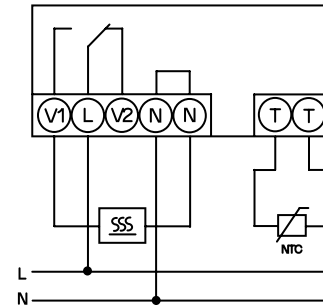
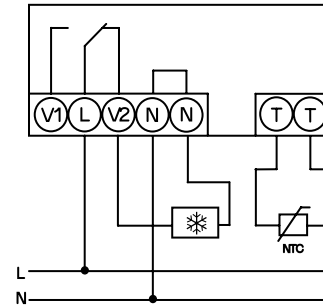

TEV-1
Термостат

Характеристика

- двухуровневый термостат с функцией „ОКНО“, это значит, что выход замкнут пока температура находится в пределах верхней и нижней границ настроенной температуры (настраи. в диапазоне -20.. +20 °С)
- используется для охраны от замерзания (желоба, тротуары, въезды, трубы и т.п.), когда отопление включится, если окружающая температура будет ниже верхней границы температуры (напр. +5 °С) и выключит, если температура станет еще ниже, чем нижний уровень (напр. -10 °С, когда мощность отопления не может достичь желаемого результата)
- термостат помещен в водозащитный корпус IP65, что позволяет установку устройства на улице, и оснащен встроенным сенсором TZ-0 (в комплекте)
- состояние термостата указывает красный LED (3 цвета)
- функция контроля короткого замыкания или нарушения работы сенсора
- выходной переключающий контакт 16А (AC1)

Описание устройства


1. Индикация состояния устройства
2. Настройка нижней температуры
3. Настройка верхней температуры
4. Клемма подключения сенсора
5. Клеммы подачи напряжения и выходного контакта
6. Сенсор TZ-0
7. Проходные изоляторы для приводящих кабелей

Схема

Подключение
Функция отопления

Функция охлаждения


Нагрузка	 cos φ ≥ 0.95 AC1	AC2	AC3	AC5a некомпенсированное	AC5a компенсированное	AC5b 800W	AC6a x	AC7b 250V / 3A	AC12 250V / 10A
Материал контакта AgNi, контакт 16 А	250V / 16A	250V / 5A	250V / 3A	230V / 3A (690VA)	x	800W	x	250V / 3A	250V / 10A
Нагрузка	AC13	AC14	AC15	DC1	DC3	DC5	DC12 24V / 16A	DC13 24V / 2A	DC14 24V / 2A
Материал контакта AgNi, контакт 16 А	250V / 6A	250V / 6A	250V / 6A	24V / 16A	24V / 6A	24V / 4A	24V / 16A	24V / 2A	24V / 2A

TEV-1

Функции:	термостат двухуровневый
Клеммы питания:	L - N
Напряжения питания:	230 V AC / 50 - 60 Гц
Мощность:	макс. 2.5 VA / 0.5 W
Макс. теряемая мощность (Un + клеммы):	3 W
Допуск напряжения питания:	±15 %

Контур замера

Клеммы замера:	T - T
Температурный диапазон	
термостат 1:	-20.. +20 °C
термостат 2:	-20.. +20 °C
Гистерезис (чувствительность):	3 °C (± 1.5 °C)
Сенсор:	термистор NTC 12 кΩ / 25 °C
Индикация наруш. работы сенс.:	мигание красного LED

Точность

Точность настроек (механ.):	5 %
Зависимость от температуры:	< 0.1 % / °C

Выход

Количество контактов:	1x переключ. (AgNi)
Номинальный ток:	16 A / AC1
Замыкающая мощность:	4000 VA / AC1; 384 W / DC
Пиковый ток:	30 A / < 3 с
Замыкающее напряжение:	250 V AC1
Индикация выхода:	LED
Механическая жизненность:	3x10 ⁷
Электрическая жизненность (AC1):	0.7x10 ⁵

Другие параметры

Рабочая температура:	-30.. +50 °C
Рабочее положение:	произвольное
Защита:	IP65 комплект
Категория перенапряжения:	III.
Степень загрязнения:	2
Сечение подключ.проводов (мм ²):	2.5 / с изоляцией 1.5
Размер:	110 x 135 x 66 мм
Вес:	270 Гр.
Соответствующие нормы:	EN 60730-2-9, EN 61010-1

Температурный сенсор

TZ-0

Диапазон:	-40..+125 °C
Снимающий элемент:	NTC 12K
Допуск :	±(0.15°C + 0.002 t)
В воздухе / в воде:	(τ65) 62 с / 8 с
В воздухе / в воде:	(τ95) 216 с / 23 с
Материал провода:	PVC
Материал наконечника:	нержавеющая сталь
Защита:	IP67
Электрическая прочность:	2500 VAC
Изоляционное сопротивление:	> 200 MΩ при напряжении 500 VDC
Длина:	110 мм
Вес:	4.5 Гр.

τ65 (95): время, за которое датчик нагреется на 65 (95) % температуры среды, в которую помещен.

Соотношение сопротивления сенсоров и температуры

Температура (°C)	Сенсор NTC (кΩ)
20	14.7
30	9.8
40	6.6
50	4.6
60	3.2
70	2.3

Толерантность сенсора NTC 12 кΩ ± 5% при 25 °C.



h) гистерезис

TEV-1 - двухуровневый термостат, предназначен для защиты кровельных желобов от замерзания. Устройство находится в водозащитном корпусе (IP65), сенсор с двойной изоляцией входит в комплект поставки устройства. Регистрирует окружающую температуру. Устройство работает как диапазонный термостат с независимой настройкой верхней и нижней границ рабочей температуры. Если окружающая температура выше, чем T1 (верхняя граница температуры), термостат выключает отопление желоба (наледь тает). И наоборот, если температура внешняя ниже, чем T2 (нижняя граница температуры), термостат выключит отопление (при сильном морозе не будет достаточно отопления для разморозки желоба).

Внимание

Изделие произведено для подключения к 1-фазной цепи переменного напряжения. Монтаж изделия должен быть произведен с учетом инструкций и нормативов данной страны. Монтаж, подключение, настройку и обслуживание может проводить специалист с соответствующей электротехнической квалификацией, который пристально изучил эту инструкцию применения и функции изделия. Автомат оснащен защитой от перегрузок и посторонних импульсов в подключенной цепи. Для правильного функционирования этих охран при монтаже дополнительно необходима охрана более высокого уровня (А, В, С) и нормативно обеспеченная защита от помех коммутирующих устройств (контакторы, моторы, индуктивные нагрузки и т.п.). Перед монтажом необходимо проверить не находится ли устанавливаемое оборудование под напряжением, а основной выключатель должен находиться в положении "Выкл." Не устанавливайте реле возле устройств с электромагнитным излучением. Для правильной работы изделие необходимо обеспечить нормальной циркуляцией воздуха таким образом, чтобы при его длительной эксплуатации и повышении внешней температуры не была превышена допустимая рабочая температура. При установке и настройке изделия используйте отвертку шириной до 2 мм. к его монтажу и настройкам приступайте соответственно. Монтаж должен производиться, учитывая, что речь идет о полностью электронном устройстве. Нормальное функционирование изделия также зависит от способа транспортировки, складирования и обращения с изделием. Если обнаружите признаки повреждения, деформации, неисправности или отсутствующую деталь - не устанавливайте это изделие, а пошлите на рекламацию продавцу. С изделием по окончании его срока использования необходимо поступать как с электронными отходами.

ELKO EP Germany GmbH

Minoritenstr. 7
50667 Köln
Deutschland
Tel: +49 (0) 221 222 837 80
E-mail: elko@elkoep.de
www.elkoep.de

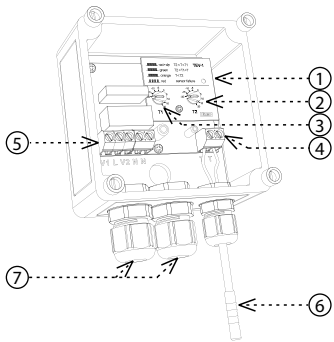
Made in Czech Republic

02-210/2016 Rev.: 2

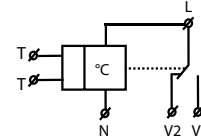

TEV-1
Thermostat

Eigenschaften

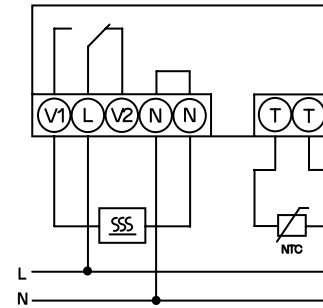
- Zweistufiger Thermostat mit „Fenster“ Funktion, der aktiv ist, solange sich die Messtemperatur innerhalb des einstellbaren Temperaturbereiches befindet (einstellbarer Bereich -20.. +20 °C)
- Verwendung zum Frostschutz (Regenrinnen, Gehsteige, Einfahrten, usw.): die Beheizung wird eingeschaltet, wenn die Temperatur unter die eingestellte obere Grenze sinkt (z. B. +5 °C). Sinkt die Außentemperatur unter die eingestellte untere Grenze (z.B. -10 °C), schaltet die Beheizung aus, da sie dann nicht mehr effektiv arbeiten könnte.
- Der Thermostat ist in einem wasserdichten Gehäuse mit Schutzart IP65 eingebaut, welches eine Montage im Außenbereich mit dem internen TZ-0 Fühler ermöglicht (im Lieferumfang enthalten)
- Statusanzeige mit LED (3-farbig), transparente Abdeckung
- Überwachungsfunktion des Fühlers (Kurzschluss oder Unterbrechung)
- Ausgangskontakt 1x Wechsler 16A (AC1)

Beschreibung


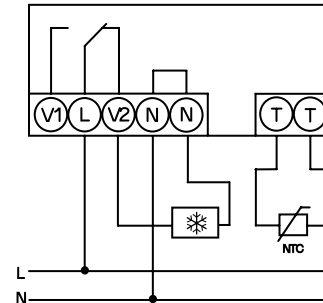
1. Gerätestatusanzeige
2. Einstellung untere Temperatur
3. Einstellung obere Temperatur
4. Klemme für Fühler
5. Versorgungsklemmen und Ausgangskontakt
6. Fühler TZ-0
7. Öffnung für Zuleitungen

Symbol

Schaltbild

Funktion Heizung



Funktion Kühlung



Lasttyp	 cos φ ≥ 0.95								
Kontaktmaterial AgNi, Kontakt 16A	AC1	AC2	AC3	AC5a Nicht kompensiert	AC5a kompensiert	AC5b	AC6a	AC7b	AC12
	250V / 16A	250V / 5A	250V / 3A	230V / 3A (690VA)	x	800W	x	250V / 3A	250V / 10A
Lasttyp									
Kontaktmaterial AgNi, Kontakt 16A	AC13	AC14	AC15	DC1	DC3	DC5	DC12	DC13	DC14
	250V / 6A	250V / 6A	250V / 6A	24V / 16A	24V / 6A	24V / 4A	24V / 16A	24V / 2A	24V / 2A

TEV-1

Funktion:	Thermostat zweistufig
Versorgungsklemmen:	L - N
Versorgungsspannung:	230 V AC / 50 - 60 Hz
Leistungsaufnahme:	max. 2.5 VA / 0.5 W
Max. Verlustleistung (Un + Klemmen):	3 W
Toleranz:	±15 %

Messkreis

Messklemmen:	T - T
Temperaturbereich	
Thermostat 1:	-20.. +20 °C
Thermostat 2:	-20.. +20 °C
Hysterese:	3 °C (± 1.5 °C)
Fühler:	Thermistor NTC 12 kΩ / 25 °C
Fühlerstörungsanzeige:	rot blinkende LED

Genauigkeit

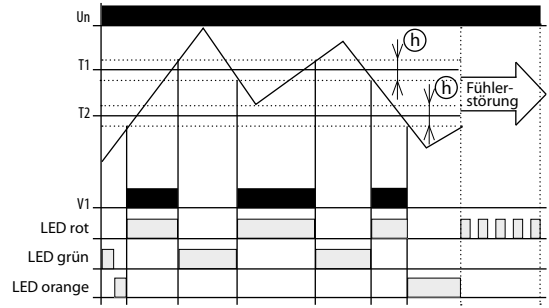
Einstellungsgenauigkeit:	5 %
Abhängung von Temperatur:	< 0.1 % / °C

Ausgang

Anzahl der Wechsler:	1x Wechsler (AgNi)
Nennstrom:	16 A / AC1
Schaltleistung:	4000 VA / AC1; 384 W / DC
Höchststrom:	30 A / < 3 s
Schaltspannung:	250 V AC
Ausgangsanzeige:	LED
Mechanische Lebensdauer:	3x10 ⁷
Elektrische Lebensdauer (AC1):	0.7x10 ⁵

Andere Informationen

Betriebstemperatur:	-30.. +50 °C
Arbeitsstellung:	beliebig
Schutzart / frontseitig:	IP65 Montage
Spannungsbegrenzungsklasse:	III.
Verschmutzungsgrad:	2
Anschlussquerschnitt (mm ²):	Volldraht 2.5 / mit Hülse 1.5
Abmessung:	110 x 135 x 66 mm
Gewicht:	270 g
Normen:	EN 60730-2-9, EN 61010-1



h) Hysterese

TEV-1 ist ein zweistufiger Thermostat, entwickelt zum Frostschutz von Regenrinnen. Das Gerät ist in einem wasserdichten Gehäuse eingebaut (IP65). Ein Temperaturfühler mit Doppelisolation zur Erfassung der Umgebungstemperatur ist im Gerät integriert. Das Gerät arbeitet als Bereichsthermostat mit unabhängiger Einstellung der oberen und unteren Temperatur. Ist die Umgebungstemperatur höher als T1 (obere Temperatur) schaltet der Thermostat die Beheizung der Regenrinnen ab (Eis schmilzt). Sinkt die Temperatur unter T2 (untere Temperatur), schaltet der Thermostat die Beheizung ebenfalls ab (durch den starken Frost ist die Beheizung der Regenrinnen nicht ausreichend).

Achtung

Das Gerät ist für 1-Phasen Netzen AC bestimmt und bei Installation sind die einschlagigen landestypischen Vorschriften zu beachten. Installation, Anschluss muss auf Grund der Daten durchgeführt sein, die in dieser Anleitung angegeben sind. Für Schutz des Gerätes muss eine entsprechende Sicherung vorgestellt werden. Vor Installation beachten Sie ob die Anlage nicht unter Spannung liegt und ob der Hauptschalter im Stand "Ausschalten" ist. Das Gerät zur Hochquelle der elektromagnetischer Störung nicht gestellt. Es ist benötigt mit die richtige Installation eine gute Luftumlauf gewährleisten, damit die maximale Umgebungstemperatur bei standigem Betrieb nicht überschritten wäre. Für Installation ist der Schraubendreher cca 2 mm Breite geeignet. Es handelt sich um voll elektronisches Erzeugnis, was soll bei Manipulation und Installation berücksichtigen werden. Problemlose Funktion ist abhängig auch am vorangehendem Transport, Lagerung und Manipulation. Falls Sie einige off ersichtliche Mängel (sowie Deformation usw.) entdecken, installieren Sie solches Gerät nicht mehr und reklamieren beim Verkäufer. Dieses Erzeugnis ist möglich nach Abschluss der Lebensdauer demontieren, recyklieren bzw. in einem entsprechenden.

Temperatursensor

TZ-0

Bereich:	-40..+125 °C
Abtastelement:	NTC 12K
Toleranz:	±(0.15°C + 0.002 t)
In der Luft/ im Wasser:	(τ65) 62 s / 8 s
In der Luft/ im Wasser:	(τ95) 216 s / 23 s
Kabelmaterial:	PVC
Kabelendmaterial:	rostfreier Stahl
Schutzart:	IP67
Elektrische Festigkeit:	2500 VAC
Isolationswiderstand:	> 200 MΩ bei 500 VDC
Länge:	110 mm
Gewicht:	4.5 g

τ65 (95): Zeit, die der Fühler braucht um sich auf 65 (95) % der Umgebungstemperatur aufzuheizen.

Widerstandswerte der Fühler abhängig von der Temperatur

Temperatur (°C)	Sensor NTC (kΩ)
20	14.7
30	9.8
40	6.6
50	4.6
60	3.2
70	2.3

Toleranz des NTC Fühlers 12 kΩ beträgt ± 5% bei 25 °C.