



Seite 1-7



Page 8-16



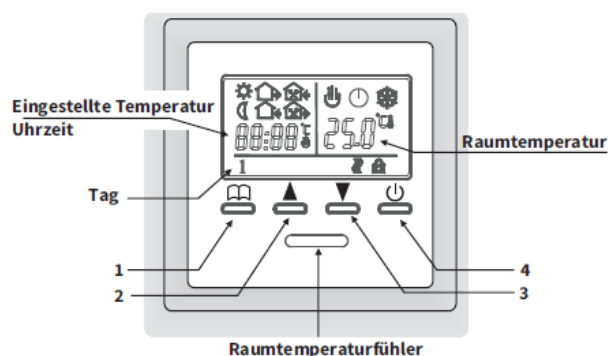
## Einsatzbereich

Der E51 Thermostat kann zur Regelung von Fußbodenheizsystemen wie z.B. elektrischen Heizmatten oder Heizfolien, sowie für NC-Stellventile (normally closed / stromlos geschlossen) für wassergeführte Bodenheizungen eingesetzt werden. Über das Wochenprogramm sorgt das Thermostat dafür, dass die gewünschte Temperatur zur gewünschten Zeit zur Verfügung steht.

## Wichtige Hinweise

- Wir empfehlen, die Montage des Temperaturreglers und der Heizanlage Fachkräften zu überlassen.
- Die elektrischen Verbindungen und den Netzanschluss des Gerätes sollten nur qualifizierte Elektrofachkräfte ausführen.
- Trennen Sie die Leitungen vom Strom bevor Sie ein Thermostat installieren, überprüfen oder austauschen.
- Den Schaltplan und die Montagehinweise zum Gerät finden Sie in dieser Anleitung.
- Die Herstellergarantie erstreckt sich nicht auf Fehlfunktionen des Gerätes, die infolge mechanischer Beschädigung, fehlerhafter Montage, unsachgemäßer Handhabung und bei der Nutzung für Zwecke oder Bedingungen die nicht in der vorliegenden Montage- und Gebrauchsanweisung aufgeführt sind, entstehen.

## Steuerung und Einstellungen



1		Auswahltaste
2		erhöht den entsprechenden Wert
3		verringert den entsprechenden Wert
4		EIN / AUS

## Bildschirmaufbau

### Funktionssymbole

	Modus „Frostschutz“
	Modus „Temperatur Halten“
	Modus „Programm“
	Heizung ist an.

### Sonstiges

1	Montag
2	Dienstag
3	Mittwoch
4	Donnerstag
5	Freitag
6	Samstag
7	Sonntag
	Thermostat gesperrt

### Ereignisse

	„Aufwachen“
	„Gehen“
	„Kommen Mittag“
	„Gehen Mittag“
	„Kommen“
	„Schlafen gehen“

## Funktionsbeschreibung



### MODUS „Frostschutz“

Wenn Sie im Winter für lange Zeit den Raum nicht nutzen, ist es empfehlenswert, den Modus „Frostschutz“ zu aktivieren, um Gebäudeschäden zu vermeiden.



### MODUS „Temperatur halten“

Das Thermostat hält die für den Raum eingestellte Temperatur. Setzen Sie die Bodentemperatur nicht höher als die vom Bodenbelagshersteller angegebene maximale Temperatur.



### MODUS „Programm“

In Abhängigkeit von Tageszeit und Wochentag regelt das Thermostat die Heizung automatisch auf die gewählten Temperaturen. Um Schäden vorzubeugen, setzen Sie die Bodentemperatur nicht höher als die vom Bodenbelagshersteller angegebene maximale Temperatur.

## Sicherheitshinweise

Trennen Sie die Leitungen von der Spannung bevor Sie ein Thermostat installieren, überprüfen oder austauschen. Die Arbeiten an elektrischen Verbindungen und dem Netzanschluss des Gerätes dürfen nur von qualifizierten Elektrofachkräften durchgeführt werden. Andernfalls erlischt die Garantie. Es dürfen nur Kunststoffunterputzdosen für die Thermostatinstallation eingesetzt werden. **Stellen Sie während der Installation des Wellrohrs und nochmals vor der Verlegung des Estrichs sicher, dass der Sensor im Wellrohr verlegt und wieder herausgenommen werden kann.**

## Achtung!

Der Bodensensor fungiert als Temperaturbegrenzer. Die max. Temperatur muss in den „Erweiterten Einstellungen“ festgelegt werden (siehe Seite 6).  
Empfohlene Einstellungen:

- Max. Temperatur Fliesenboden: + 45 ° C
- Max. Temperatur Holz-, Laminatboden: + 27 ° C
- Max. Temperatur Vinyl-, PVC-Boden: es ist die vom Bodenbelagshersteller angegebene maximal Temperatur einzustellen

## Werkeinstellungen

Tag	Ereignisse	🔧	🏠	🏠	🏠	🏠	🌙
Mo. bis Fr.	6:00 20°C	8:00 15°C	11:30 15°C	12:30 15°C	17:00 22°C	22:00 15°C	
Sa. & So.	8:00 22°C					23:00 15°C	



Die „Handsymbole“ werden verwendet um zu signalisieren, welche Tasten (einzeln oder zusammen) wie lange gedrückt werden müssen.

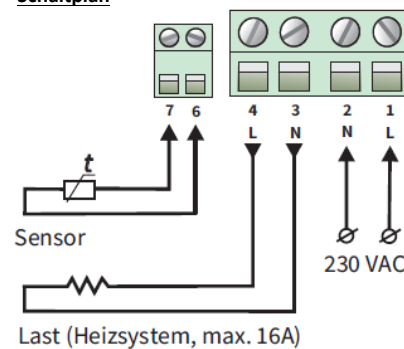


Ein gestrichelter Rahmen symbolisiert das „Blinken“ der Anzeige. Diese blinkenden Anzeigen können mit den Tasten ▲ oder ▼ eingestellt werden.

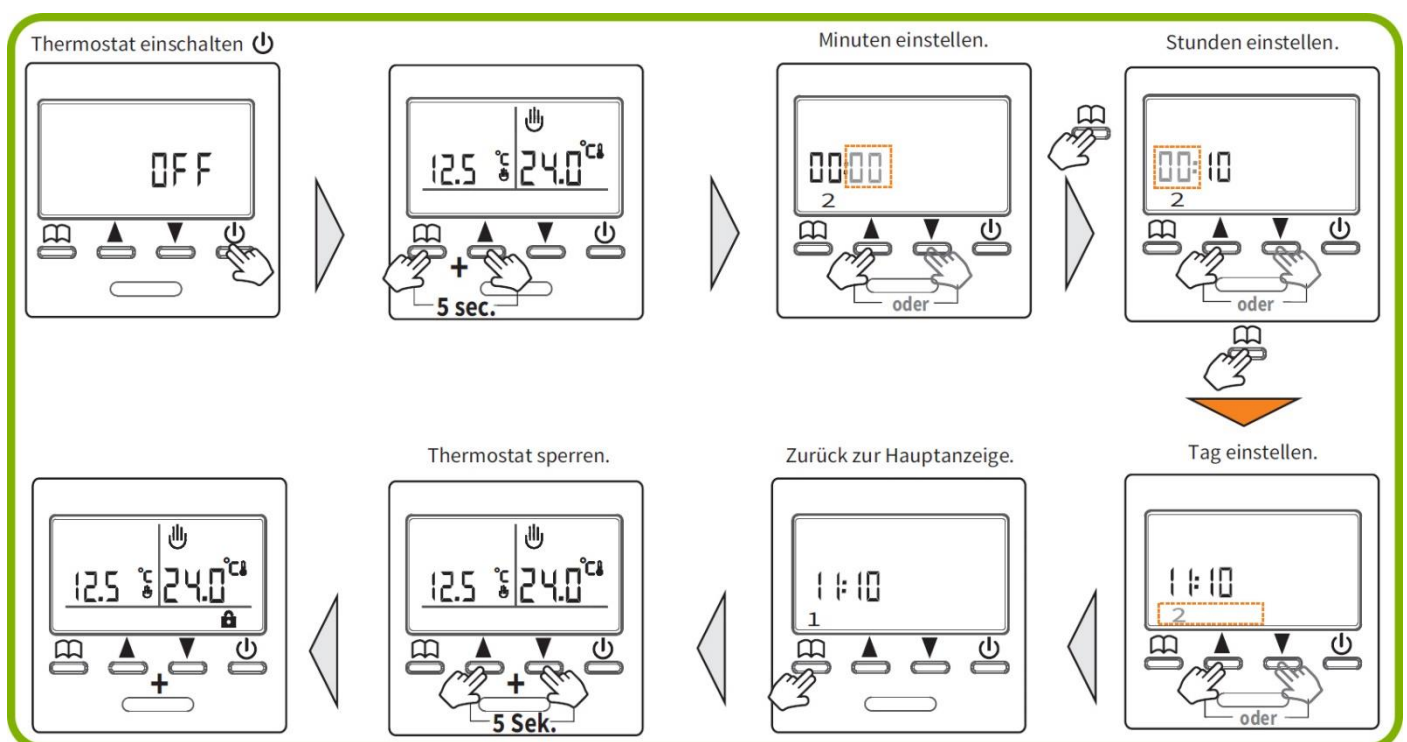
## Technische Daten

Spannung	230 VAC, 50-60 Hz
Max. Schaltleistung	16A
Stromverbrauch	2 W
Gewicht	150g
Abmessungen	86x90x43mm
IP-Schutz	IP20
Umgebungstemperaturbereich	+5 bis +50°C
Temperatureinstellbereich	+5 bis +90°C
Farbe	Weiß
Bodensensor R25°C	10kOhm

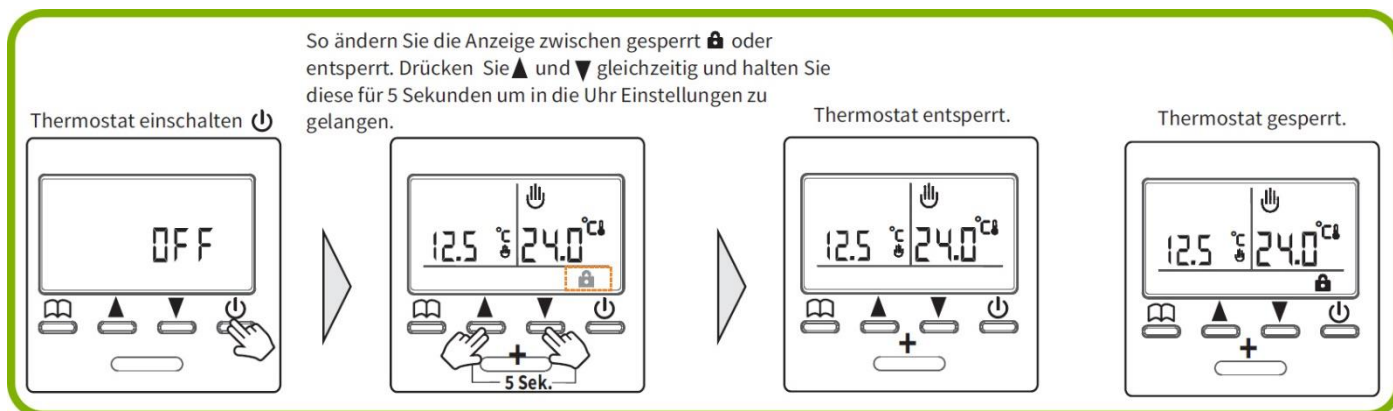
## Schaltplan



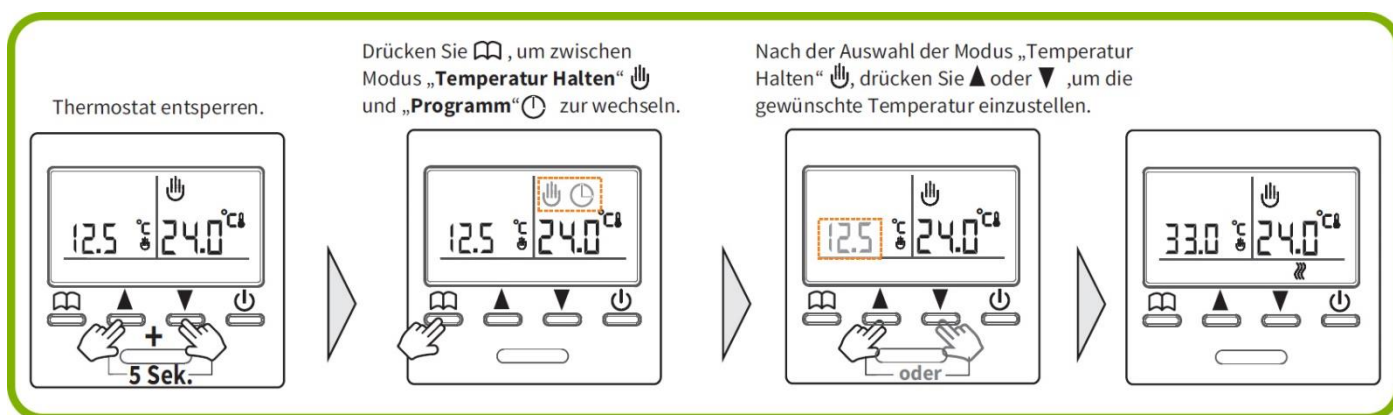
## Tag und Uhrzeit einstellen (anpassen Tag und Uhrzeit)



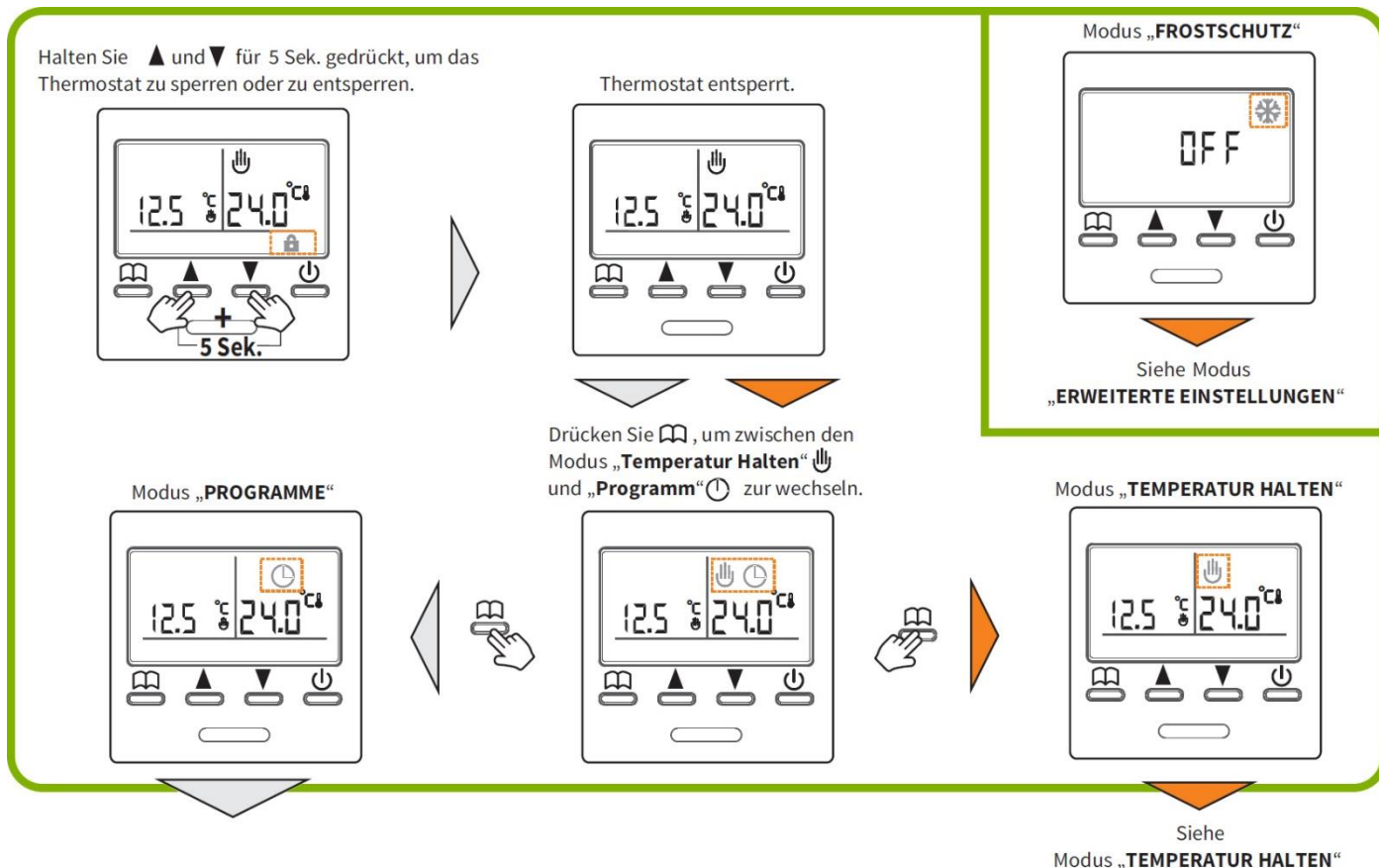
### Thermostat Anzeige sperren / entsperren



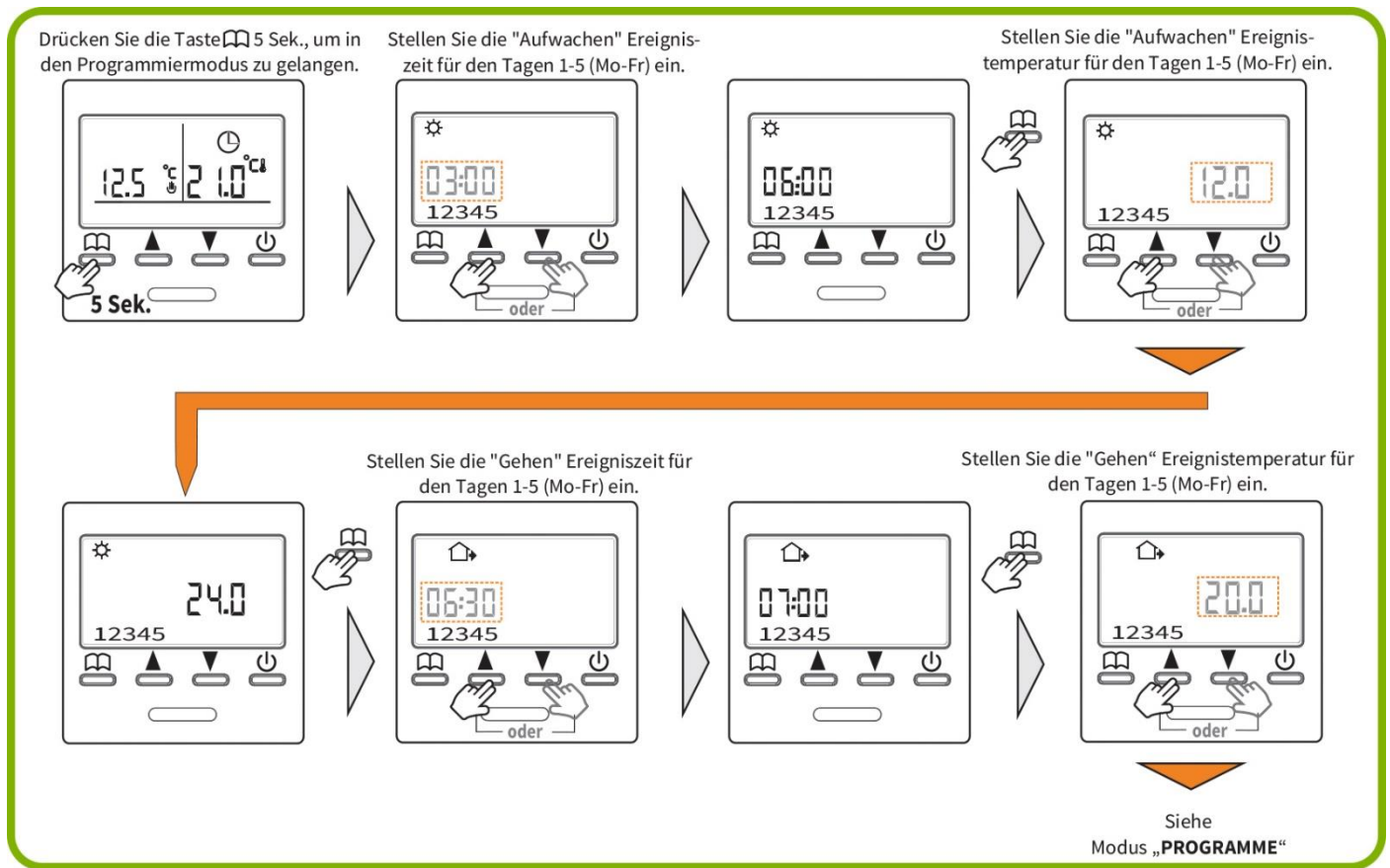
### Modus „Temperatur halten“ (Haltetemperatur einstellen)



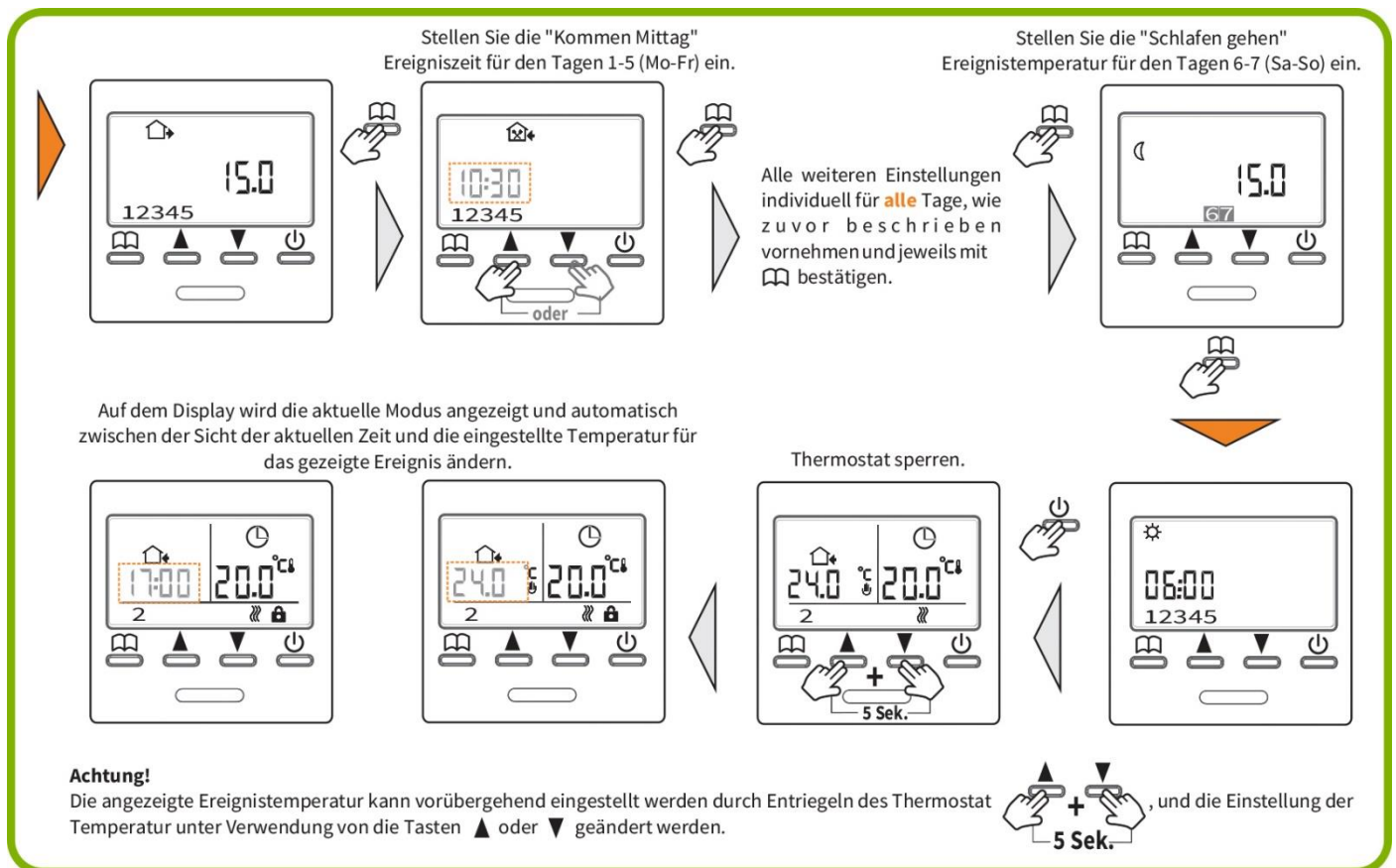
### Betriebsmodus wechseln (Modus auswählen)



**Modus „Programme“ (Zeit und Temperatur einstellen) – Teil 1**



**Modus „Programme“ (Zeit und Temperatur einstellen) – Teil 2**



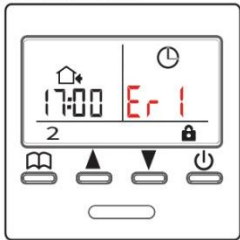
**Persönliche Einstellungen**

Notieren Sie hier Ihre vorgenommenen Einstellungen.

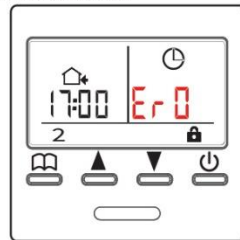
1-5 (MO-FR)	Uhr	Uhr	Uhr	Uhr	Uhr	Uhr
	°C	°C	°C	°C	°C	°C
6-7 (SA-SO)	Uhr					Uhr
	°C					°C

**Sensor Fehlerhinweise**

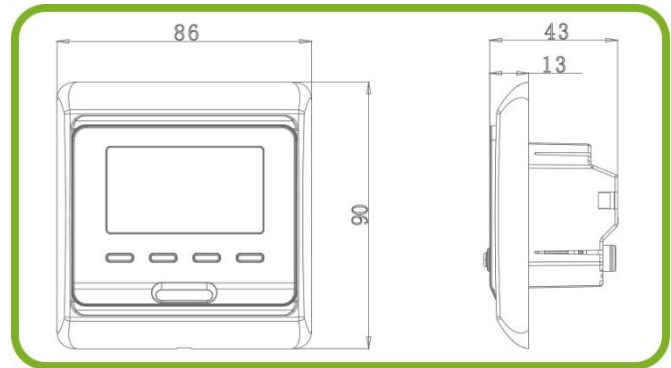
Sensorfehler - Bodensensor ausgefallen. Tauschen Sie den Bodensensor aus!



Sensorfehler - Raumsensor ausgefallen. Tauschen Sie das Thermostat aus!



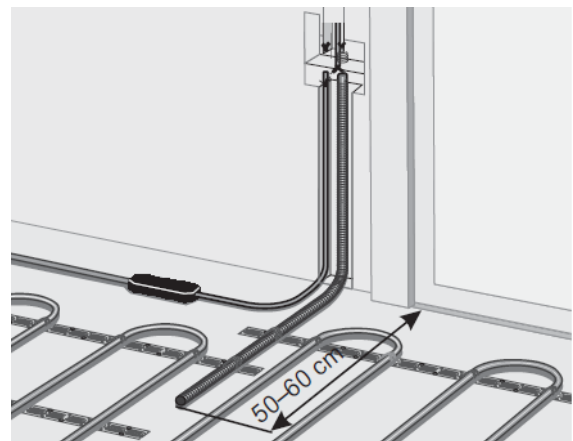
**Abmessungen**



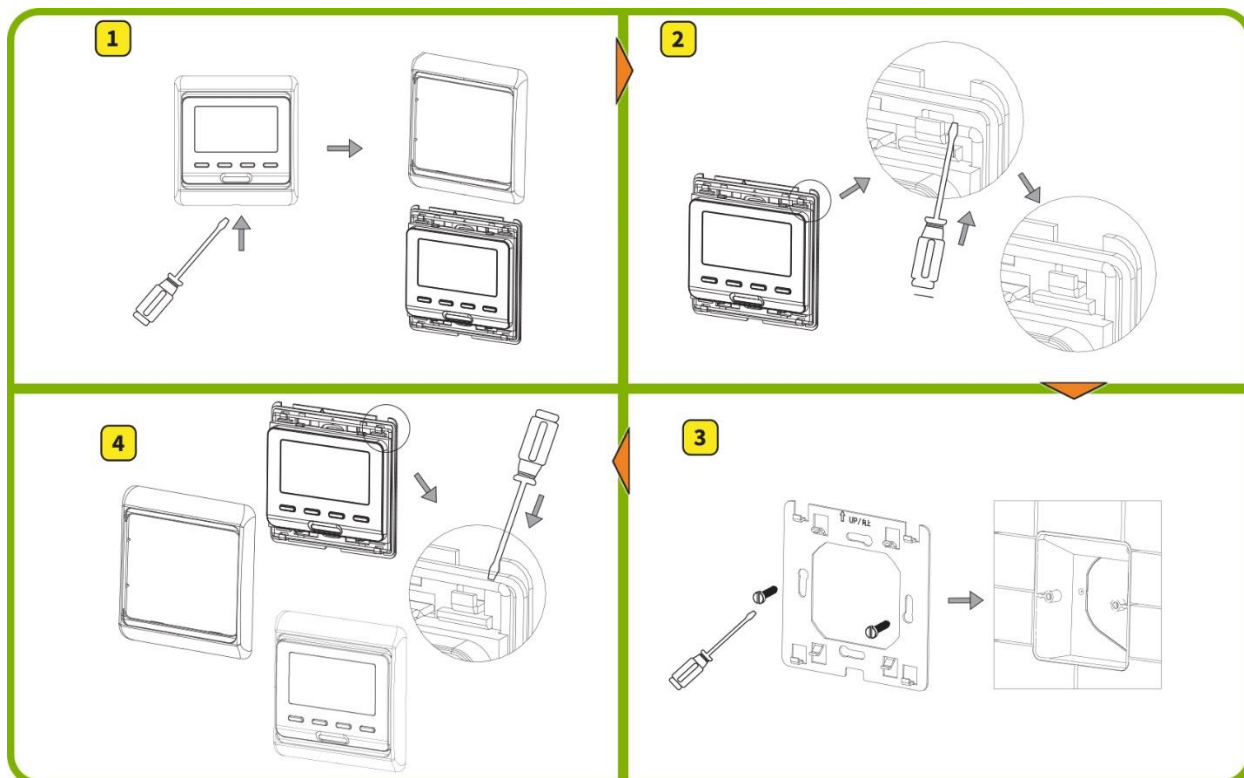
**Sensor Installation**

Wir empfehlen, den Bodensensor in einem Wellrohr (Ø 16mm – s. Bild) zu verlegen, um diesen im Fall eines Fehlers problemlos austauschen zu können.

Für Informationen, wie Sie den Bodensensor auf Ihrer Heizung anbringen müssen, lesen Sie bitte die Installations- und Betriebsanleitung Ihrer Heizmatte



**Thermostat Installation**



**Erweiterte Einstellungen**

Entriegeln und schalten Sie das Thermostat AUS durch Drücken der Taste .

Drücken Sie und gleichzeitig und halten für **3 Sek.**, um in die erweiterten Einstellungen zur gelangen.

Drücken Sie oder , um in die **Temperaturkalibrierungseinstellungen 1ADJ** zur gelangen.

Drücken Sie oder , um die Temperaturkalibrierung Einstellungen anpassen.  
Einstellbare Skala: +/- 9,9 °C.

Siehe  
Modus „ERWEITERTE EINSTELLUNGEN“

**Achtung!** Empfohlene Einstellungen:  
Max. Temperatur Fliesenboden: + 45 °C  
Max. Temperatur Holz-, Laminatboden : + 27 °C

Drücken Sie oder , um die **Sensor-Modus Auswahl 2 SEN** einzugeben. IN: Raumsensor, OUT: Bodensensor, ALLE: Beide Sensoren

Drücken Sie oder , um die **Bodentemperaturbegrenzung 3LIT** einzugeben. **Achtung!** Nicht höher als 27 °C bzw. 45 °C einstellen.

Drücken Sie oder , um die **Regelgenauigkeit 4DIF** einzugeben. Einstellbereich: 0.5 - 10 °C.

Drücken Sie oder , um den **Modus „Frostschutz“ 5LTP** ein- oder auszuschalten. Wenn die Einstellung „ON“ aktiviert ist, und das Thermostat ausgeschaltet ist, wird der Frostschutz aktiviert.

Drücken Sie oder , um den **7rLE potentialfreien Ausgang und die Haupt-leistung** in gleichen / unterschiedlichen Stromverknüpfungszustand einzustellen.  
00: gleiche Verknüpfung Zustand  
01: unterschiedliche Verknüpfung Zustand

**Achtung!**  
Für den direkten Anschluss von elektrischen Heizung, ist die Einstellung: 00: gleiche Verknüpfung Zustand.

Drücken Sie oder , um den **Modus „PROGRAMM“ 6PRG** Tag Gruppierung einzustellen. Jede Gruppe kann so getrennt voneinander programmiert werden, (Modus „PROGRAMM“, siehe Seiten 4-5).  
12345: gruppierte Tage 1-5 + gruppierte Tage 6-7  
123456: gruppierte Tage 1-6 + Tag 7  
1234567: gruppierte Tage 1-7  
OFF: deaktiviert die Modus „PROGRAMM“

**!!! Nicht Zurücksetzen, es sei denn es ist erforderlich!!!**  
Drücken Sie die Taste für 5 Sek. bis --- in der Anzeige für das Zurücksetzen auf die Werkeinstellungen erscheint.

Drücken Sie oder , um die **max. Temperatureinstellung 9HIT** einzustellen. **Achtung!** Nicht höher als 27 °C bzw. 45 °C einstellen.

Drücken Sie oder , um die **8dLY potentialfreien Ausgangsverzögerungszeit** einzustellen.  
Einstellbereich: 0-5 Minuten

**Achtung!**  
Für den direkten Anschluss von elektrischen Heizung, ist die Einstellung "0".

Schalten Sie das Thermostat EIN, um die zuletzt eingestellte Funktion „Temperatur Halten“ oder „Programm“.

Sperren Sie das Thermostat in „OFF“ / „Frostschutz“ Position oder fahren Sie mit dem nächsten Schritt fort.

Zurück zur Hauptanzeige.

Das Symbol erscheint nur, wenn „Frostschutz“ 5 LTP eingeschaltet wurde.

### Entsorgungshinweis



Dieses Gerät nicht im Hausmüll entsorgen! Elektronische Geräte sind entsprechend der Elektro- und Elektronik-Altgeräte Richtlinie über die örtlichen Sammelstellen für Elektronik-Altgeräte zu entsorgen.

### Hinweis zur Konformität



Das CE-Zeichen ist ein Freiverkehrszeichen, das sich ausschließlich an die Behörden wendet und keine Zusicherung von Eigenschaften beinhaltet.

Dokumentation © 2022 **Mi-Heat Heizsysteme GmbH**

Alle Rechte vorbehalten. Ohne schriftliche Zustimmung des Herausgebers darf diese Anleitung auch nicht auszugsweise in irgendeiner Form reproduziert oder vervielfältigt werden. Es ist möglich, dass das vorliegende Handbuch drucktechnische Mängel oder Druckfehler aufweist. Für Fehler technischer oder drucktechnischer Art und ihre Folgen übernehmen wir keinerlei Haftung.

**Mi-Heat Heizsysteme GmbH**

Ol Streek 39a

26607 Aurich

Deutschland

Internet: [mi-heat.de](http://mi-heat.de)

E-Mail: [info@infrarot-fussboden.de](mailto:info@infrarot-fussboden.de)



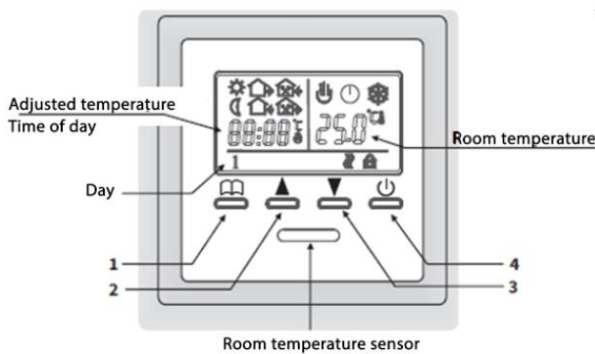
### Range of application

The E51 thermostat can be used to control floor heating systems such as electric heating mats or heating foils, as well as for NC control valves (normally closed) for water-guided floor heating systems. Via the weekly programme, the thermostat ensures that the desired temperature is available at the desired time.

### Important Notes

- We recommend leaving the installation of the temperature controller and the heating system to specialists.
- Only qualified electricians should carry out the electrical connections and the mains connection of the appliance.
- Disconnect the cables from the power supply before installing, checking or replacing a thermostat.
- The wiring diagram and installation instructions for the unit can be found in this manual.
- The manufacturer's warranty does not cover malfunctions of the appliance that occur as a result of mechanical damage, faulty installation, improper handling and use for purposes or under conditions not specified in these instructions for installation and use.

### Control and settings



1		Selection button
2		Increases the according value
3		Decreases the according value
4		ON / OFF

### Display layout

#### Function symbols

	Mode "Frost protection"
	Mode "Temperature hold"
	Mode "Programme"
	Heating is on

#### Events

	"Waking up"
	"Going"
	"Coming Noon"
	"Going noon"
	"Coming"
	"Going to sleep"

#### Other

1	Monday
2	Tuesday
3	Wednesday
4	Thursday
5	Friday
6	Saturday
7	Sunday
	Thermostat locked

### Functional description:



#### MODE „Antifreeze“

If you do not use the room for a long time in winter, it is recommended to activate the "Frost protection" mode to avoid building damage.



#### MODE „Hold temperature“

The thermostat maintains the temperature set for the room. Do not set the floor temperature higher than the maximum temperature specified by the floor covering manufacturer.



#### MODE „Program“

The thermostat maintains the temperature set for the room. Do not set the floor temperature higher than the maximum temperature specified by the floor covering manufacturer.



## Safety instructions

Disconnect the cables from the power supply before installing, checking or replacing a thermostat. Work on electrical connections and the mains connection of the appliance may only be carried out by qualified electricians. Failure to do so will invalidate the warranty. Only plastic flush-mounted boxes may be used for thermostat installation. **During installation of the corrugated pipe and again before laying the screed, make sure that the sensor can be placed in the corrugated pipe and removed again.**

## Attention!

The floor sensor functions as a temperature limiter. The max. temperature must be set in the "Advanced settings" (see page 13). Recommended settings:

- Max. Temperature tile floor: + 45 ° C
- Max. Temperature wood, laminate floor: + 27 ° C
- Max. Temperature vinyl, PVC flooring: the maximum temperature specified by the flooring manufacturer must be set.

## Factory settings

Day	Events	☀	🏠	🏠	🏠	🏠	🌙
Mon. - Fri.		6:00 20°C	8:00 15°C	11:30 15°C	12:30 15°C	17:00 22°C	22:00 15°C
Sat. & Sun.		8:00 22°C					23:00 15°C



The "hand symbols" are used to indicate which keys (individually or together) must be pressed and for how long.

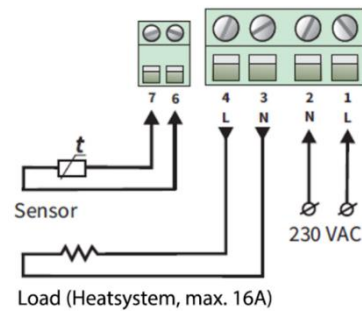


A dashed frame symbolises the "flashing" of the display. These flashing displays can be set with the ▲ or ▼ buttons.

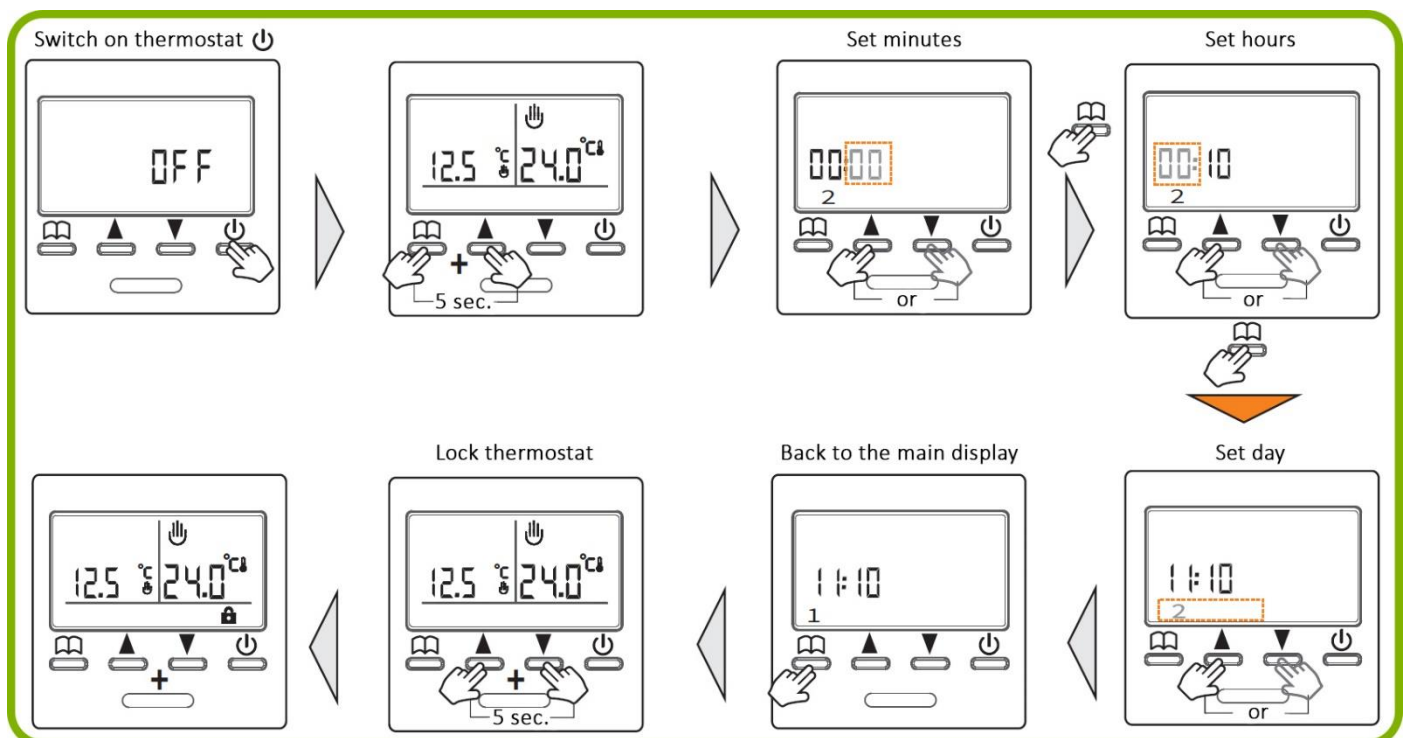
## Technical data

Voltage	230 VAC, 50-60 Hz
Max. Switching capacity	16A
Power consumption	2 W
Weight	150g
Dimensions	86x90x43mm
IP protection	IP20
Ambient temperature range	+5 bis +50°C
Temperature setting range	+5 bis +90°C
Color	Weiß
Floor Sensor R25°C	10kOhm

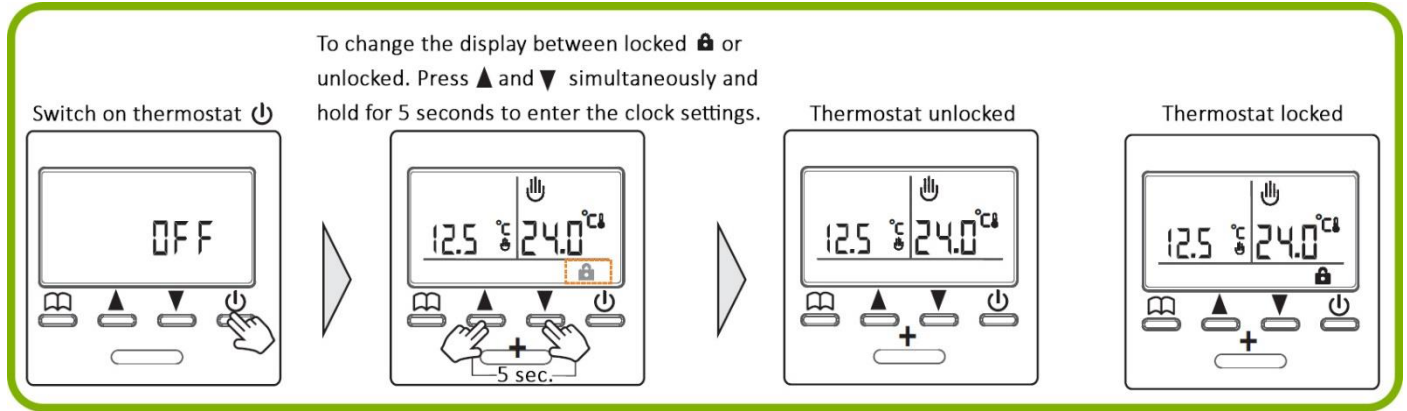
## Circuit diagram



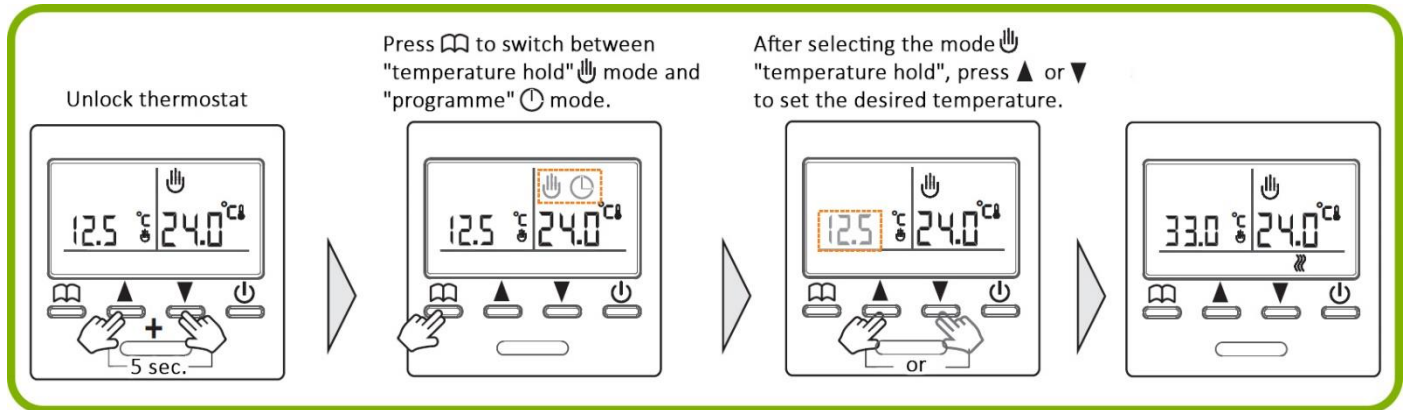
## Set day and time (adjust day and time)



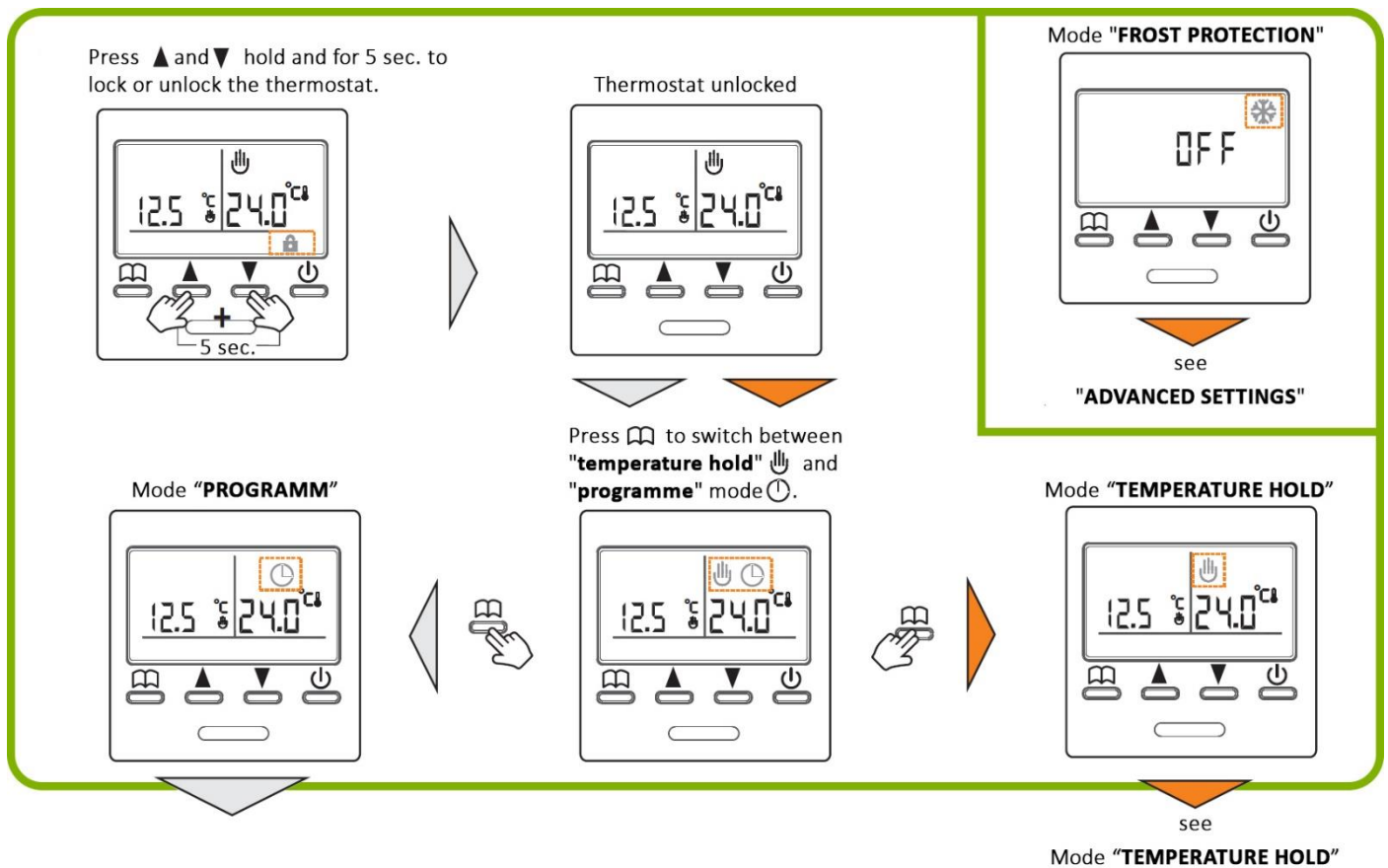
**Lock / unlock thermostat operation**



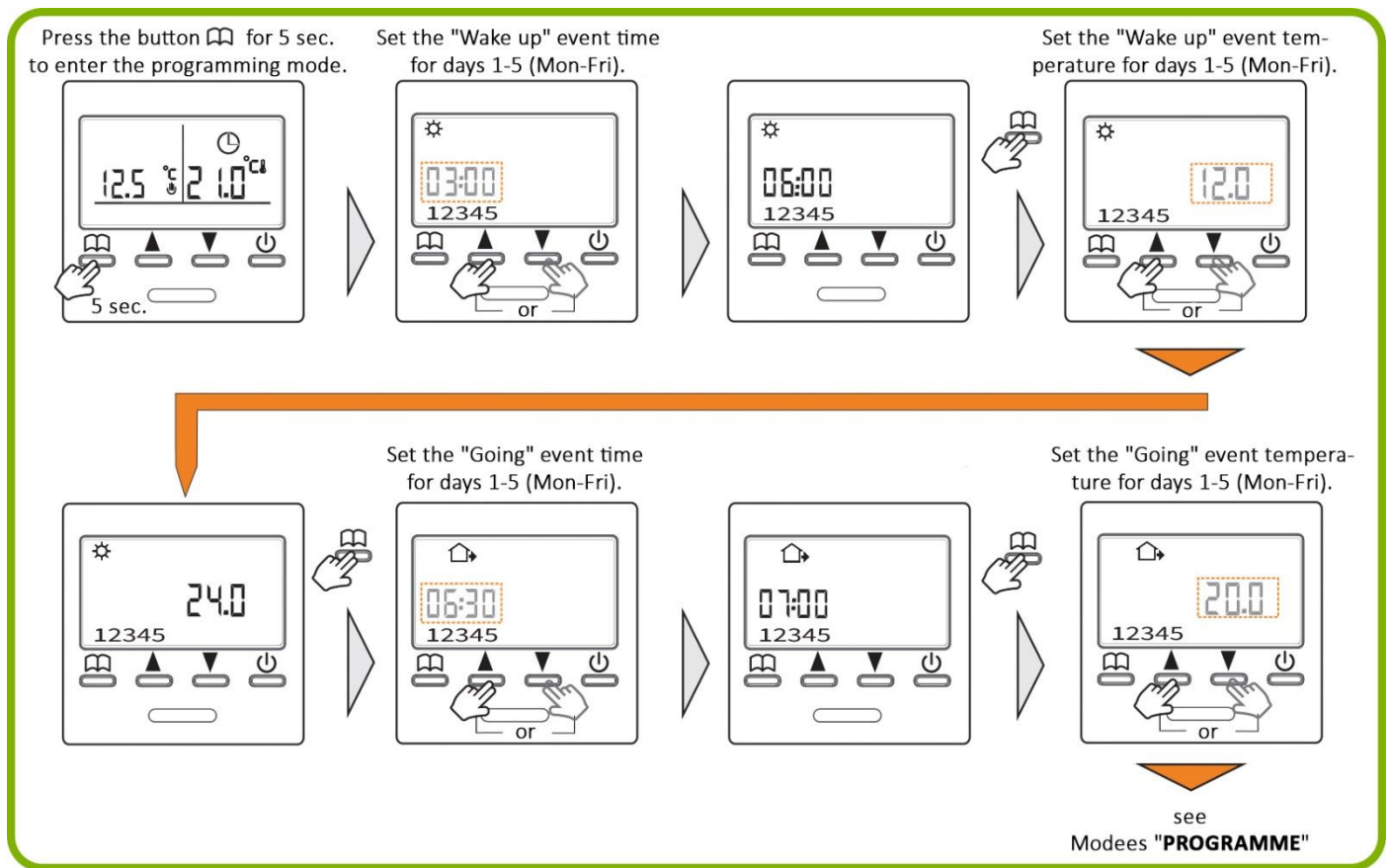
**Hold temperature" mode (set holding temperature)**



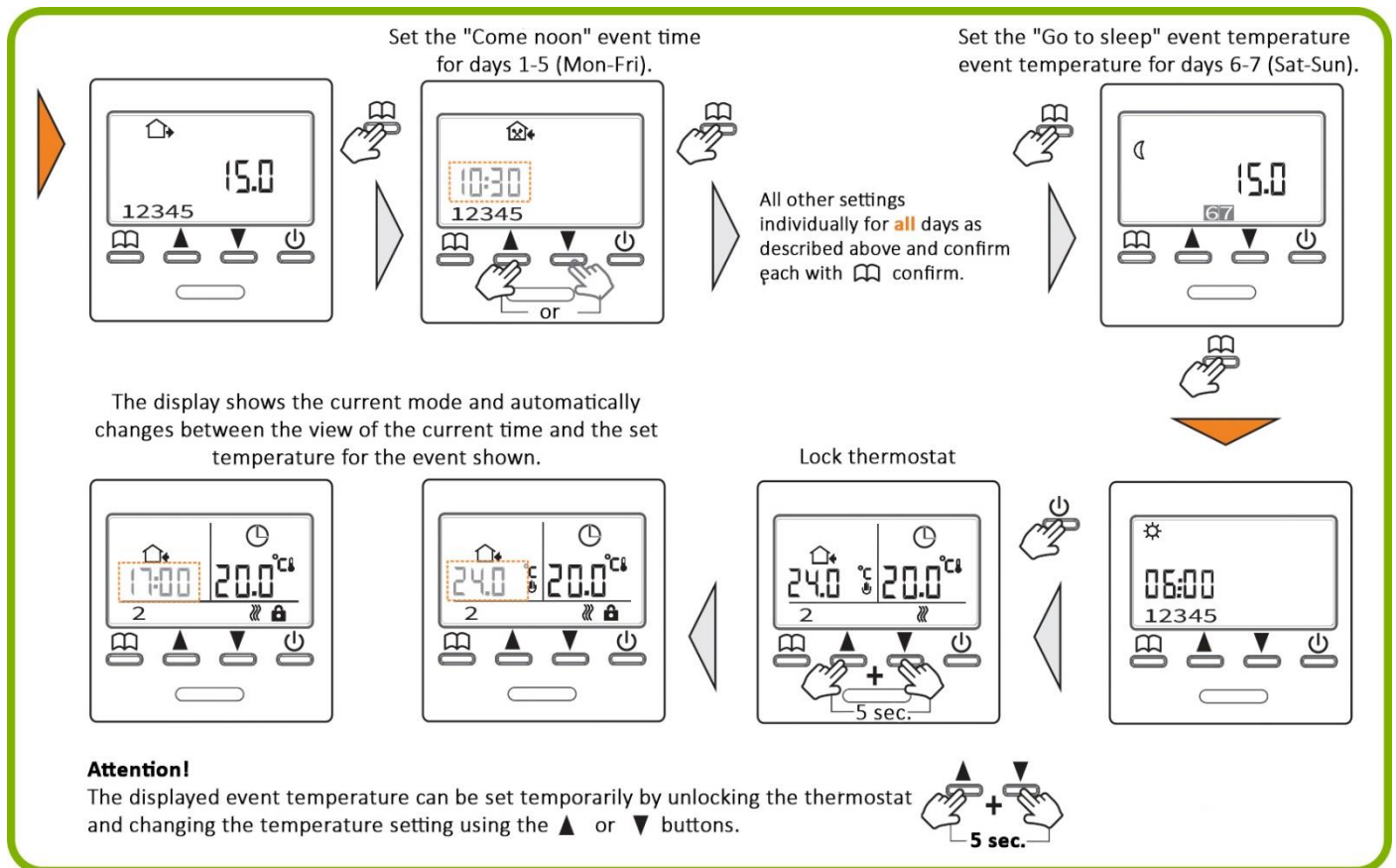
**Change operating mode (select mode)**



**Programme mode (set time and temperature) - part 1**



**Programme mode (set time and temperature) - part 2**



**Personal settings**

Make a note of the settings you have made here.

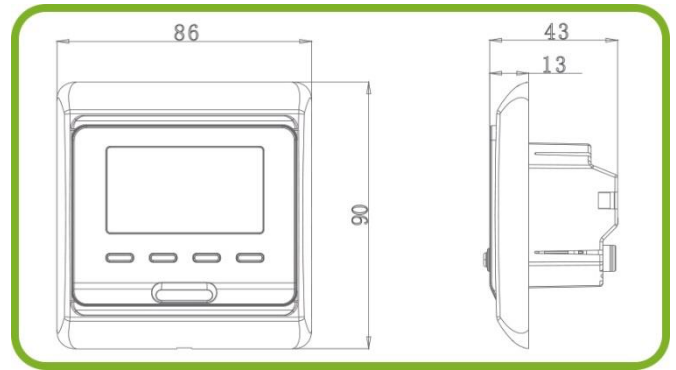
1-5 (Mon.-Fri.)	Clock °C	Clock °C	Clock °C	Clock °C	Clock °C	Clock °C
6-7 (Sat.-Sun.)	Uhr °C					Clock °C

**Sensor error indications**

**Dimensions**

Sensor error- floor sensor failed.  
Replace the floor sensor!

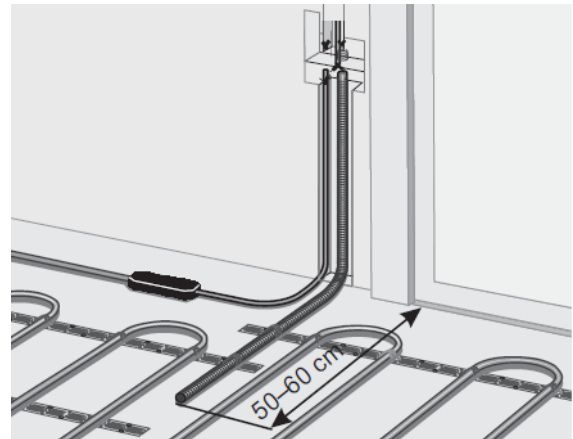
Sensor error- Room sensor failed. Replace the thermostat!



**Sensor installation**

We recommend installing the floor sensor in a corrugated tube (Ø 16mm - see picture) in order to be able to replace it easily in the event of a fault.

For information on how to install the floor sensor on your heater, please read the installation and operating instructions for your heating mat.



**Thermostat installation**

**1**

**2**

**3**

**4**

**Advanced settings**

Unlock **1** and switch the thermostat OFF by pressing the button **2**.

Press **3** and **4** at the same time and for **3 sec.** to access the advanced

Press **▲** or **▼** to get to the **Temperature calibration settings 1ADJ.**

Press **▲** or **▼** to adjust the calibration settings. Adjustable scale: +/- 9.9 °C.

see  
Mode "ADVANCED SETTINGS"

**Attention!** Recommended settings:  
Max. Temperature tile floor: + 45 °C  
Max. Temperature wood, laminate floor : + 27 °C

Press **▲** or **▼** to enter the **sensor mode selection 2SEN.** IN: Room sensor, OUT: Floor sensor, ALL: Both sensors

Press **▲** or **▼** to enter the **floor temperature limit 3LIT.** Caution. Do not set higher than 27 resp. 45 °C.

Press **▲** or **▼** to enter the **control accuracy 4DIF.** Setting range: 0.5-10 °C.

Press **▲** or **▼** to switch the **"frost protection" mode 5LTP** on or off. If the "ON" setting is activated and the thermostat is switched off, **4** the frost protection is activated.

Press **▲** or **▼** to select the **7RLE potential-free output and the main power** in the same / different current linkage state.

00: same linkage state  
01: different logic operation State

**Attention!**  
For the direct connection of electric heating, the setting is: 00: same linkage state

This function is only available on model IT-E51.723.

Press **▲** or **▼** to set the **mode "PROGRAM" 6PRG** Day Grouping. Each group can thus be programmed separately, ("PROGRAM" mode, see page 11).

12345: grouped days 1-5 + grouped days 6-7  
123456: grouped days 1-6 + day 7  
1234567: grouped days 1-7  
OFF: deactivates the "PROGRAM" mode

**!!! Do not reset unless it is necessary !!!!**

Press **▲** or **▼** to set the max. temperature setting **9HIT.** Caution! Do not set higher than 27 or 45°C.

Press the **▲** button for **5 sec.** until **---** appears in the factory reset display.

Press **▲** or **▼** to set the **8DLY potential-free output delay time.** Setting range: 0-5 minutes

**Attention!**  
For direct connection of electric heating, the setting is "0".

This function is only available on model IT-E51.723.

Lock the Thermostat **5 sec.**

Switch the thermostat ON to return to the last set function **"temperature hold"** or **"programme"**.

**3** Lock the thermostat in "OFF" / "Frost protection" position or proceed to the next step.

Back to the main display.

The ❄️ symbol only appears if "Frost protection" 5 LTP has been witted on.





#### Disposal note



Do not dispose of this appliance in household waste! Electronic devices must be disposed of in accordance with the Waste Electrical and Electronic Equipment Directive via the local collection points for waste electronic equipment.

#### Note on conformity



The CE mark is an over-the-counter mark that is addressed exclusively to the authorities and does not imply any assurance of properties.

Documentation © 2022 **Mi-Heat Heizsysteme GmbH**

All rights reserved. No part of this manual may be reproduced or duplicated in any form without the written consent of the publisher. It is possible that this manual contains typographical defects or printing errors. We accept no liability for errors of a technical or printing nature and their consequences.

#### **Mi-Heat Heizsysteme GmbH**

O1 Streek 39a

26607 Aurich

Germany

Internet: [mi-heat.com](http://mi-heat.com)

E-Mail: [info@infrarot-fussboden.de](mailto:info@infrarot-fussboden.de)